

TS 93
—



Система дверных доводчиков, скользящих каналов и координаторов закрывания серии Contur Design

МНОГОФУНКЦИОНАЛЬНО И ЭЛЕГАНТНО



Система скользящих каналов и дверных доводчиков TS 93 представляет собой оригинальное архитектурное решение, в основе работы которой лежит хорошо зарекомендовавший себя кулачковый механизм в форме сердца, что обеспечивает еще большее удобство при открывании двери.

Новая серия Contur Design еще раз доказывает это:

- скрытое крепление
- регулируемая высота скользящего канала G-N
- регулируемая задержка закрывания
- датчик дыма, встраиваемый в скользящий канал
- простая и быстрая установка



TS 93 N



TS 93 EMF

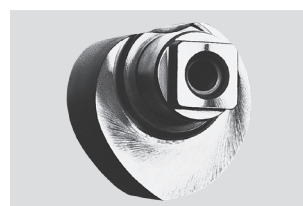


TS 93 EMR

Стремительное снижение сопротивления при открывании двери

В отличие от традиционных дверных доводчиков со скользящим каналом, уникальная технология Cam Action системы доводчиков TS 93 способствует еще большему

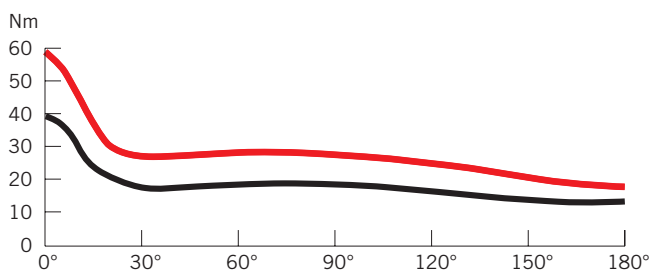
удобству при открывании двери. Сопротивление, преодолеваемое при открывании двери, моментально исчезает. Такой комфорт по достоинству смогут оценить дети и старшее поколение.



Профиль момента, создаваемого на двери

DORMA TS 93

Усилие закрывания: EN 5



— Сопротивление при открывании двери
— Усилие закрывания двери



reddot design award
winner 2005



JANUS
DE L'INDUSTRIE



СОДЕРЖАНИЕ

Система скользящих каналов и дверных доводчиков	Технические характеристики	4
Доводчики	TS 93 B Доводчики для монтажа на дверное полотно со стороны петель либо на дверную коробку со стороны, противоположной петлям	6
	TS 93 G Доводчики для монтажа на дверную коробку со стороны петель либо на дверное полотно со стороны, противоположной петлям	7
Скользящие каналы для одностворчатых дверей	G-N Скользящий канал стандартной конструкции	8
	RF Фиксатор открытого положения	8
	G-EMF Скользящий канал с электромеханической фиксацией в открытом положении	10
	G-EMR Скользящий канал с электромеханической фиксацией в открытом положении и встроенным датчиком дыма	12
Скользящие каналы с координатором закрывания створок для двухстворчатых дверей	G-SR Координатор последовательности закрывания створок в комплекте со скользящими каналами для установки со стороны петель	14
	G-SR-EMF Координатор последовательности закрывания створок с электромеханической фиксацией (EMF) в комплекте со скользящими каналами для установки со стороны петель	14
	G-SR-EMR Координатор последовательности закрывания створок с электромеханической фиксацией (EMF) и встроенным датчиком дыма в комплекте со скользящими каналами для установки со стороны петель	14
	G-SR/BG Координатор последовательности закрывания створок в комплекте со скользящими каналами для установки со стороны, противоположной петлям	18
	G-SR-EMF/BG Координатор последовательности закрывания створок с электромеханической фиксацией (EMF) в комплекте со скользящими каналами для установки со стороны, противоположной петлям	18
	G-SR-EMR/BG Координатор последовательности закрывания створок с электромеханической фиксацией (EMF) и встроенным датчиком дыма в комплекте со скользящими каналами для установки со стороны, противоположной петлям	18
Центральный датчик дыма	RMZ	22
Потолочный датчик дыма	RM-N	22
Аксессуары	Одностворчатые двери	24
	Двухстворчатые двери	25
Фиксирующие устройства	Положения/указания	27
Стандартное оборудование и аксессуары	Одностворчатые двери	28
	Двухстворчатые двери	30
Описание продукта	Одностворчатые двери	32
	Двухстворчатые двери	34

СИСТЕМА СКОЛЬЗЯЩИХ КАНАЛОВ И ДВЕРНЫХ ДОВОДЧИКОВ TS 93

Оптимальное решение для любых ситуаций

Система скользящих каналов и дверных доводчиков TS 93 устанавливает высокую планку, а надежный кулачковый механизм DORMA в форме сердца обеспечивает еще больше удобства при открывании двери.

TS 93 – это модульная система, которая способна с помощью нескольких моделей доводчиков и различных скользящих каналов удовлетворить все мыслимые и немыслимые функциональные требования. Это позволяет оптимально оснастить двери для самых различных нужд в разном исполнении.

Преимущества во всех отношениях

Для продавца

- Высокая надежность.
- Оптимизация складской программы и снижение затрат на хранение благодаря универсальной системе скользящих каналов и координаторов закрытия в стиле Contur.

Для проектировщика

- Элегантный дизайн представляет собой оптимальное решение.
- Гармоничный внешний вид благодаря встроенному центральному датчику дыма.
- Широкая палитра цветов и видов отделки поверхности.

Для монтажника

- Универсальность системы
- TS 93 для всех способов сборки.
- Оптимальное крепление на монтажную пластину с универсальным набором отверстий.
- Простой и быстрый монтаж.

Для пользователя

- Удобство при входе и полностью контролируемый процесс закрытия.
- Центральный датчик дыма с удобными указателями необходимости технического обслуживания.
- Простота настроек.
- Невидимая установка дополнительных устройств.

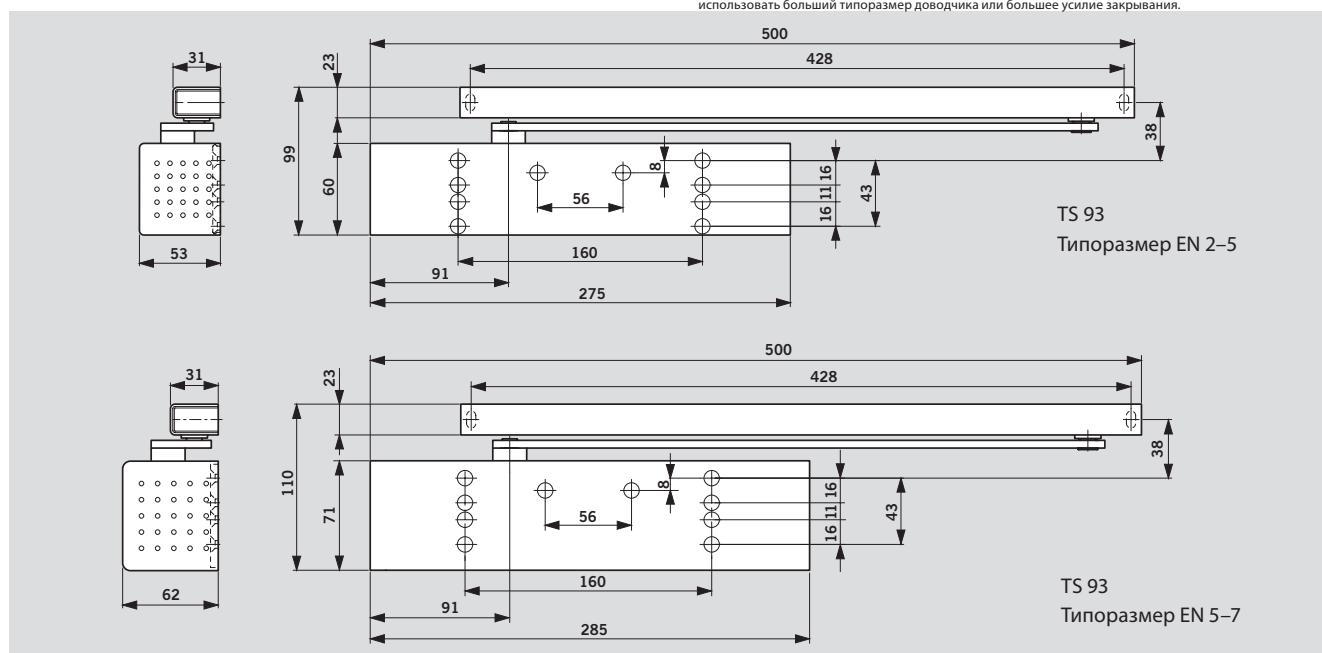
Технические характеристики		TS 93 B/G ¹⁾	
Усилие закрывания	Размер	EN 2–5	EN 5–7
Стандартные двери ²⁾	≤ 1250 мм	•	–
	≤ 1600 мм	–	•
Внешние двери, с открыванием наружу ²⁾	≤ 1250 мм	•	–
	≤ 1600 мм	–	•
Для противопожарных дверей ²⁾	≤ 1250 мм	•	–
	≤ 1600 мм	–	•
Универсальность для левых и правых дверей		•	•
Тип рычага	скользящий канал	•	•
Плавная регулировка усилия закрывания винтом		•	•
Регулировка скорости закрывания клапаном		•	•
Функция дохлопа регулируется	рычагом	–	–
	клапаном	•	•
Амортизатор открывания, backcheck (BC/ÖD)	саморегулировка	–	–
	клапаном	•	•
Задержка закрывания, регулируемая клапаном (DC/SV)		•	•
Фиксация в открытом положении		○	○
Вес, в кг		3.5	5.2
Размеры, в мм	Длина	275	285
	Глубина	53	62
	Высота	60	71
Доводчики прошли испытания на соответствие EN 1154		•	•
Устройство фиксации открытого положения соответствует EN 1155		•	•
Координаторы закрывания створок проверены EN 1158		•	•
Маркировка CE - для строительных материалов		•	•

• да – нет ○ опция

¹⁾ В = Установка на дверное полотно со стороны петель или на дверную коробку со стороны, противоположной петлям.

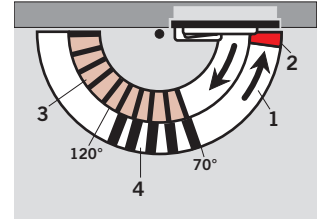
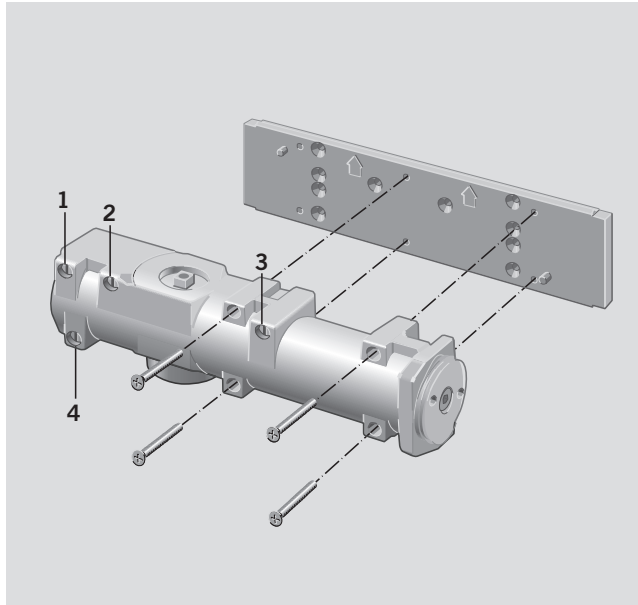
G = Установка на дверное полотно со стороны, противоположной петлям, или на дверную коробку со стороны петель.

²⁾ Для особо высоких, тяжелых дверей и дверей, подверженных действию порывов ветра, рекомендуется использовать больший типоразмер доводчика или большее усилие закрывания.



Стандартная монтажная пластина с универсальным набором отверстий

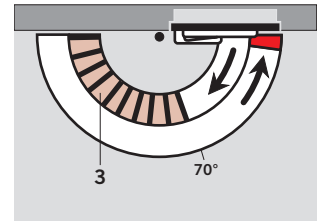
Данная монтажная пластина с универсальной системой отверстий, включая группу отверстий согласно приложению 1 к EN 1154, позволяет подобрать оптимальное крепление для различных конструкций дверей. Набор отверстий подходит для обоих типов размеров TS 93. Наличие дополнительных монтажных пластин не требуется. Для облегчения установки доводчика на пластине предусмотрены посадочные штифты.



- 1 Полностью контролируемый диапазон закрывания с регулируемой скоростью
- 2 Регулируемая скорость дохлопа
- 3 Регулируемый демпфер открывания
- 4 Регулируемая задержка закрывания

Стандартное торможение открывания – BC/ÖD

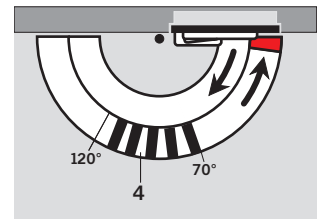
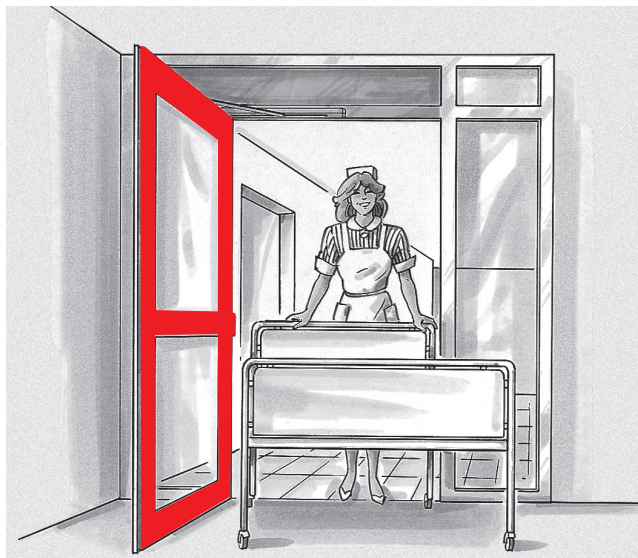
Благодаря встроенному гидравлическому демпферу открывания стена и дверь хорошо защищены от повреждений из-за порывов сильного ветра или резкого и сильного открывания двери.



- 3 Регулируемый демпфер открывания

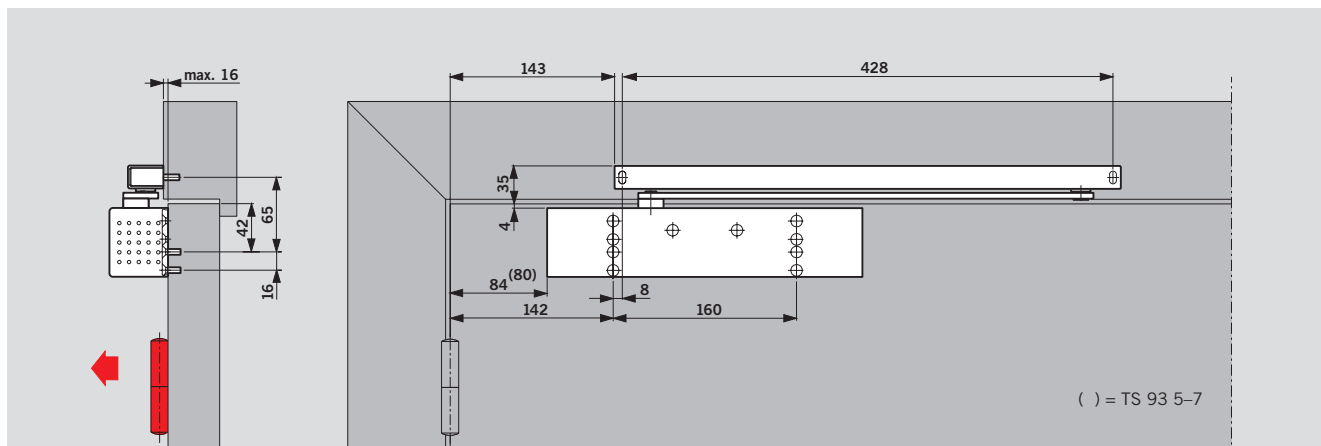
Регулируемая задержка закрывания – DC/SV

Функция задержки закрывания уменьшает скорость закрывания в пределах диапазона от 120° до 70° угла открывания двери (приблизительные значения при установке на дверное полотно со стороны петель). Так, например, у людей с багажом или громоздкими предметами, людей с ограниченными физическими возможностями, матерей с колясками и у персонала с тележками или каталками будет достаточно времени, чтобы пройти с удобством.



- 4 Регулируемая задержка закрывания

МОНТАЖ НА ДВЕРНОЕ ПОЛОТНО СО СТОРОНЫ ПЕТЕЛЬ



Монтаж на дверное полотно (стандартный вариант монтажа) TS 93 В со стороны петель. При соответствующих конструктивных условиях при таком способе установки допустимый угол открывания составляет 180°.

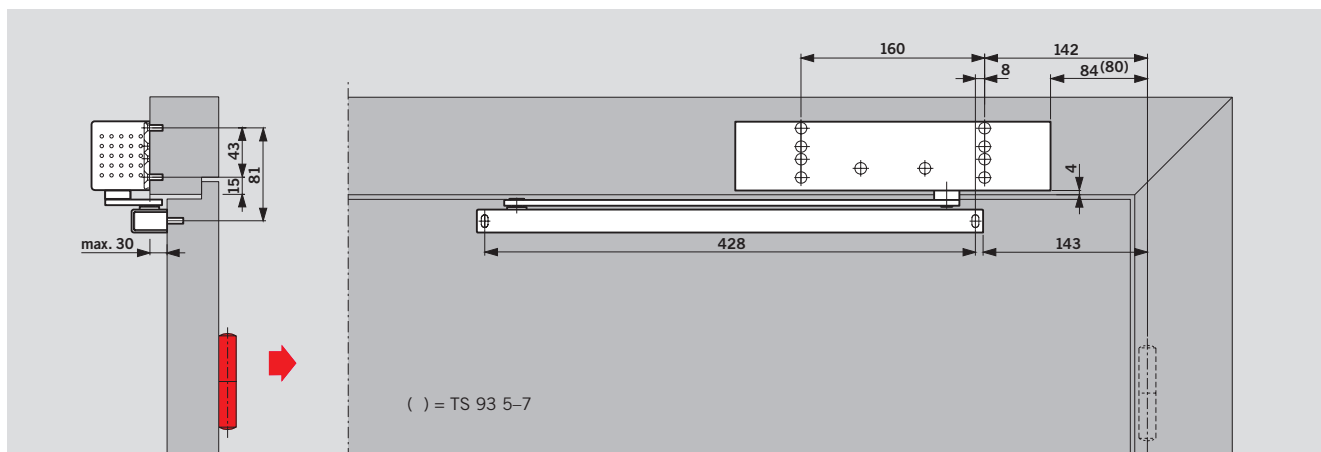
В большинстве случаев необходимо убедиться, что доводчик не ударяется об стену.

F Сертификат соответствия

TS 93 В проверен и сертифицирован немецким Государственным управлением по испытанию материалов, Дортмунд, согласно EN 1154.

Пример: дверь левого открывания, зеркальный вариант для двери правого открывания.

МОНТАЖ НА ДВЕРНУЮ КОРОБКУ СО СТОРОНЫ, ПРОТИВОПОЛОЖНОЙ ПЕТЛЯМ



Монтаж на дверную коробку TS 93 В со стороны, противоположной петлям. При таком способе установки демпфер открывания и задержка закрывания не работают. В зависимости от конструктивных условий допустимый угол открывания составляет от 120° до 145°.

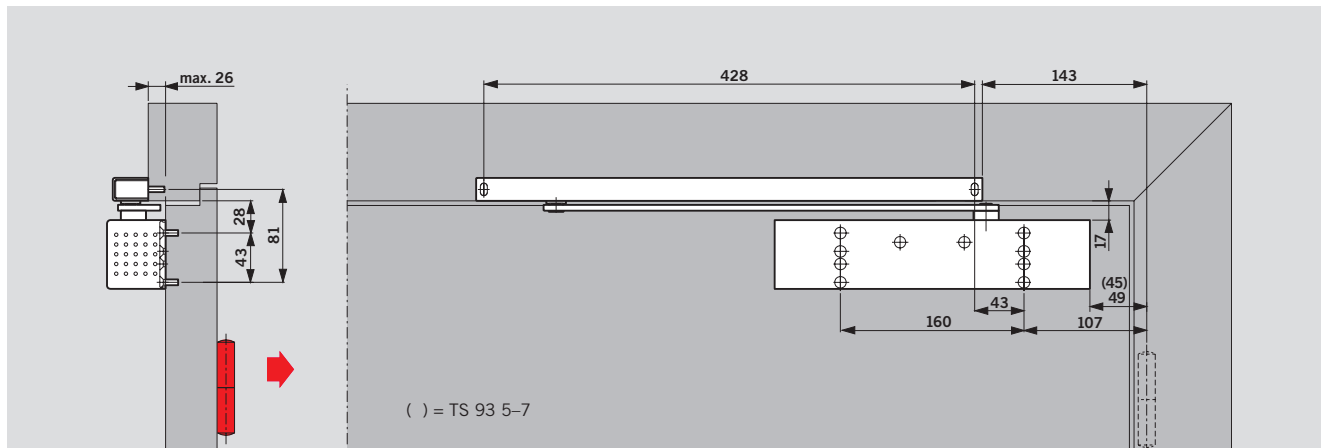
С целью предотвращения повреждения двери и доводчика рекомендуется установить дверной стопор.

F Сертификат соответствия

TS 93 В проверен и сертифицирован немецким Государственным управлением по испытанию материалов, Дортмунд, согласно EN 1154. Для противопожарных и дымозащитных дверей необходим соответствующий сертификат.

Пример: дверь левого открывания, зеркальный вариант для двери правого открывания.

МОНТАЖ НА ДВЕРНУЮ КОРОБКУ СО СТОРОНЫ, ПРОТИВОПОЛОЖНОЙ ПЕТЛЯМ



Монтаж на дверное полотно TS 93 G со стороны, противоположной петлям. При соответствующих конструктивных условиях, при таком способе установки допустимый угол открывания составляет от 120° до 145°.

С целью предотвращения повреждения двери и доводчика рекомендуется установить дверной стопор.

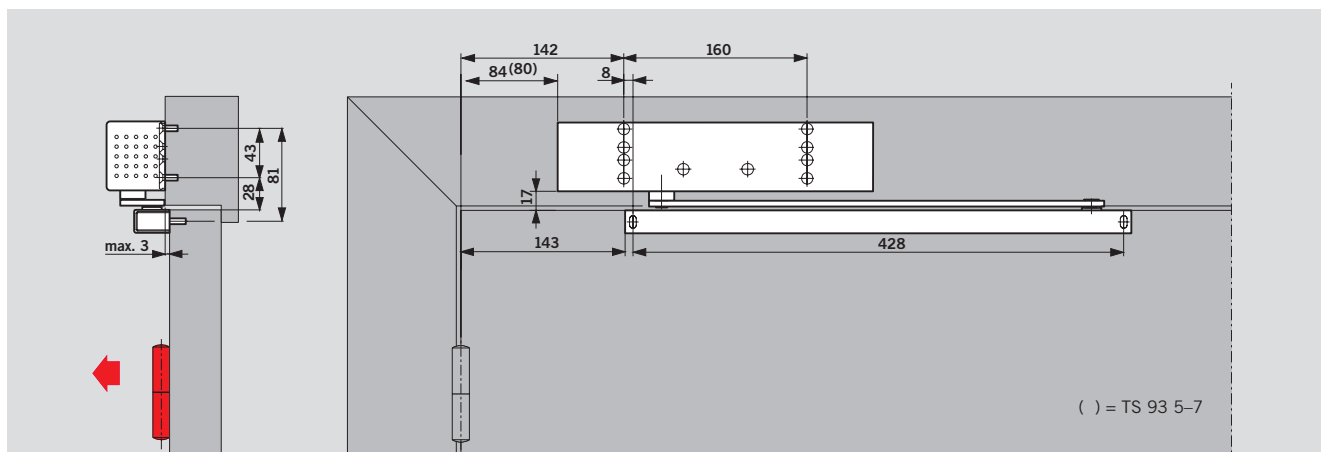
Для противопожарных и дымозащитных дверей необходимо устанавливать дверной стопор.

F Сертификат соответствия

TS 93 G проверен и сертифицирован немецким Государственным управлением по испытанию материалов, Дортмунд, согласно EN 1154. Для противопожарных и дымозащитных дверей необходим соответствующий сертификат.

Пример: дверь левого открывания, зеркальный вариант для двери правого открывания.

МОНТАЖ НА ДВЕРНУЮ КОРОБКУ СО СТОРОНЫ ПЕТЕЛЬ



Монтаж на дверную коробку TS 93 G со стороны петель.

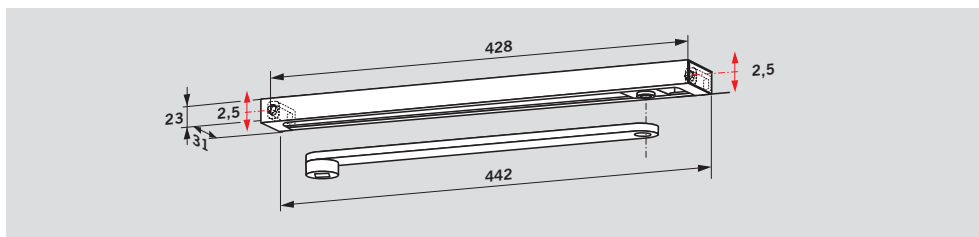
В зависимости от конструктивных условий допустимый угол открывания составляет 180°.

F Сертификат соответствия

TS 93 G проверен и сертифицирован немецким Государственным управлением по испытанию материалов, Дортмунд, согласно EN 1154. Для противопожарных и дымозащитных дверей необходим соответствующий сертификат.

Пример: дверь левого открывания, зеркальный вариант для двери правого открывания.

СКОльзяЩИЙ КАНАЛ G-N



Система скользящего канала **G-N** состоит из рычага, самого скользящего канала, ползунка, фиксирующих адаптеров, крепежных элементов и торцевых крышек. Система

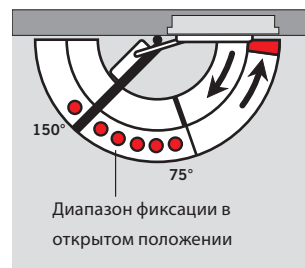
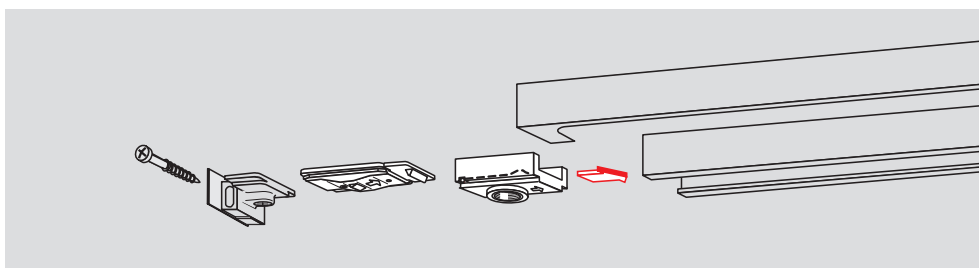
скользящего канала **G-N** подходит как для левых, так и правых дверей и подходит для доводчиков TS 93, TS 92, TS 91. Благодаря овальным отверстиям в фиксирующих

адаптерах возможно отрегулировать положение канала и сохранить его параллельное расположение относительно доводчика.

F Сертификат соответствия

Система скользящего канала **G-N** в сочетании с TS 93 проверена согласно EN 1154.

ФИКСАТОР ОТКРЫТОГО ПОЛОЖЕНИЯ



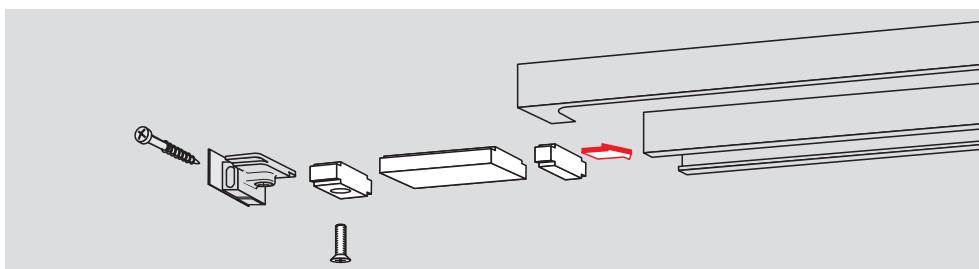
Фиксатор открытого положения **RF** позволяет удерживать дверь в открытом положении при определенном угле открывания вплоть до 150°. Функцию удержания двери можно легко включить и отключить, а сила удержания настраивается в зависимости от дверной

системы. Механизм **RF** также не имеет сторонности и может быть установлен в скользящий канал уже функционирующих дверей. При установке в доводчики, установленные на дверное полотно со стороны, противоположной петлям, или в

доводчики, установленные на двери, открывающиеся наружу, а также в случае крупногабаритных, тяжелых дверей, применимость фиксатора открытого положения может быть ограничена.

Не для противопожарных дверей.

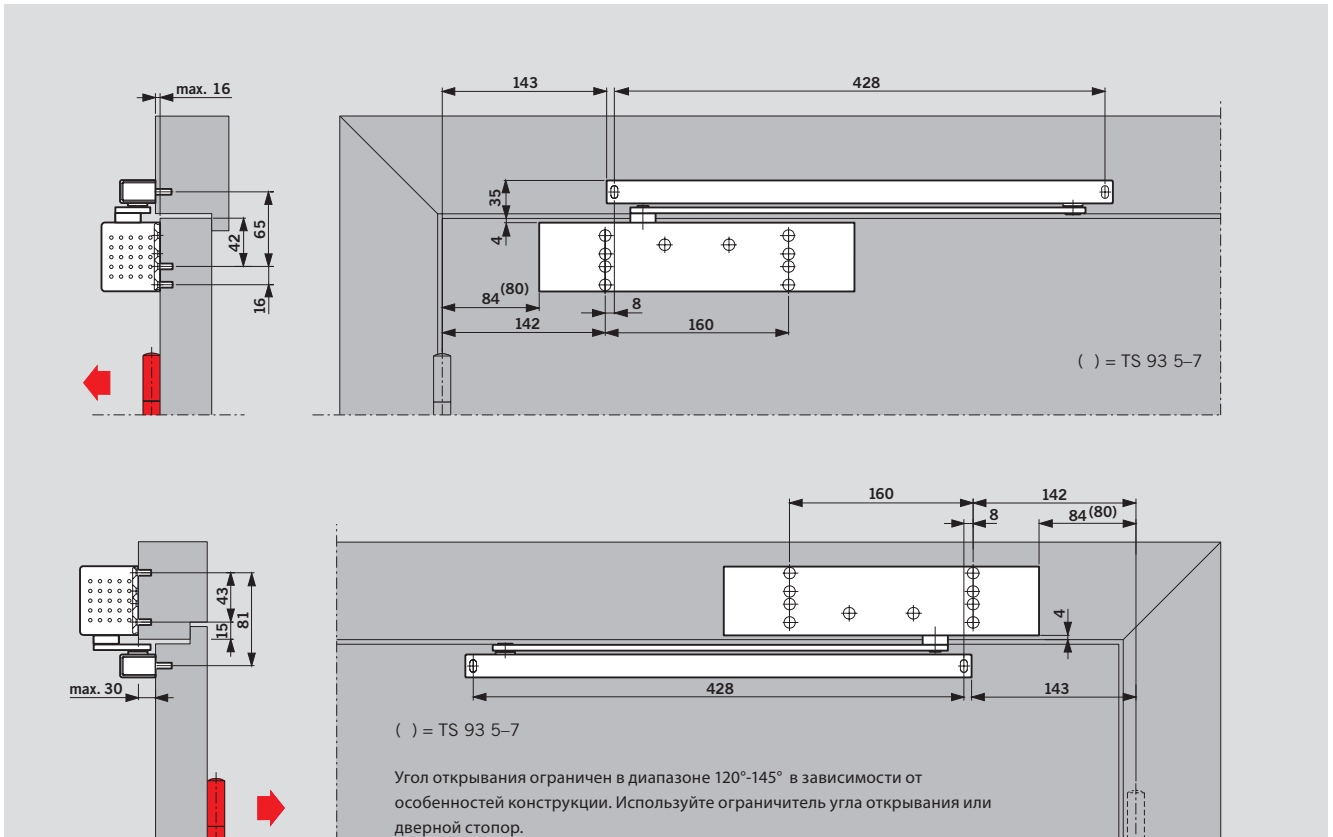
ОГРАНИЧИТЕЛЬ УГЛА ОТКРЫВАНИЯ



Аксессуар для системы скользящего канала **G-N**: **ограничитель угла открывания** для дополнительной установки в скользящий канал.

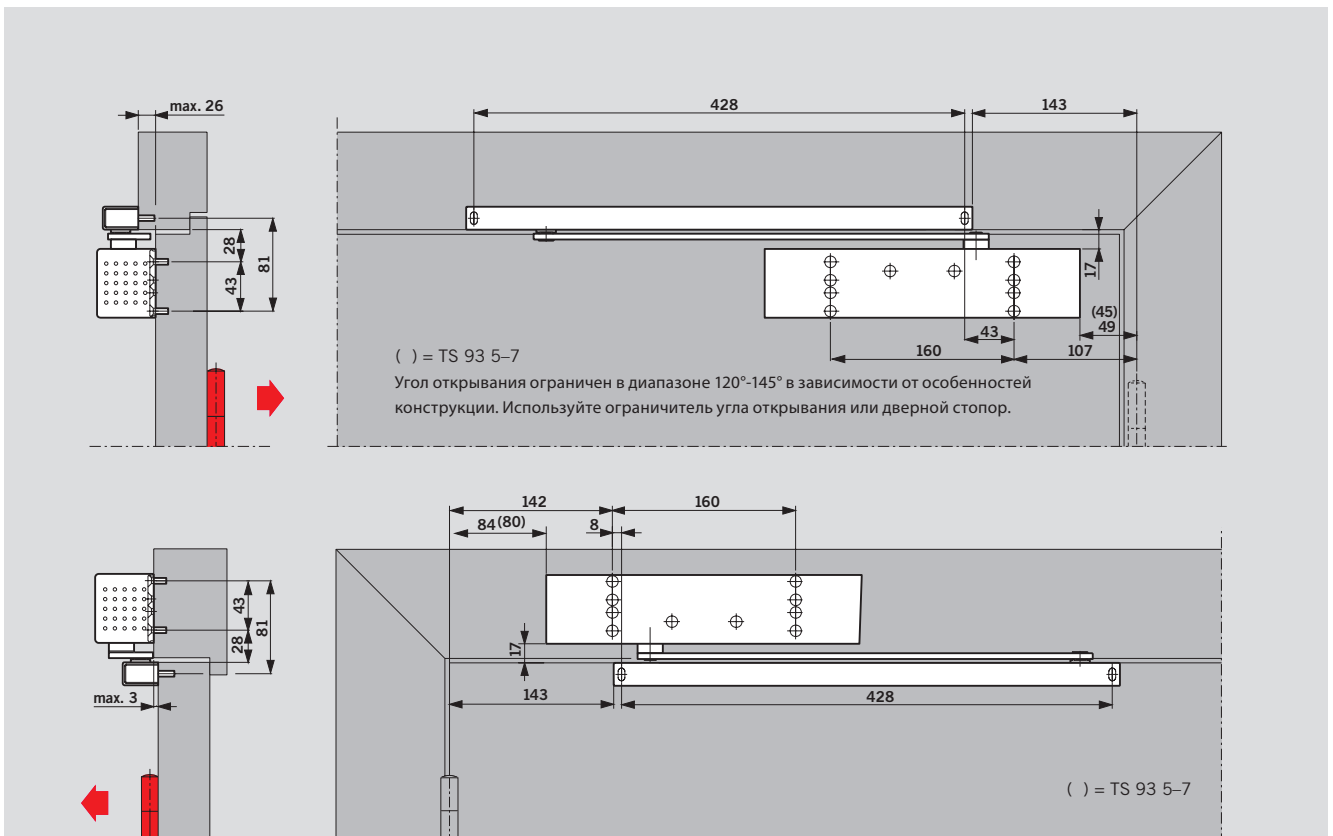
Регулируется в диапазоне от 80° до **макс. 120°**. Ограничитель угла открывания предотвращает удар открытой двери об находящуюся рядом стену.

Ограничитель угла открывания не защищает от перегрузок и во многих случаях не заменяет дверной стопор.



Доводчик **TS 93 В** со скользящим каналом G-N с установкой на дверное полотно со стороны петель или на дверную коробку со стороны, противоположной петлям

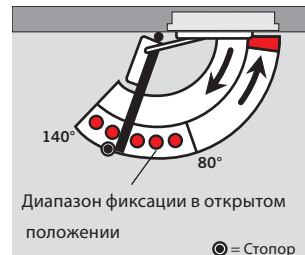
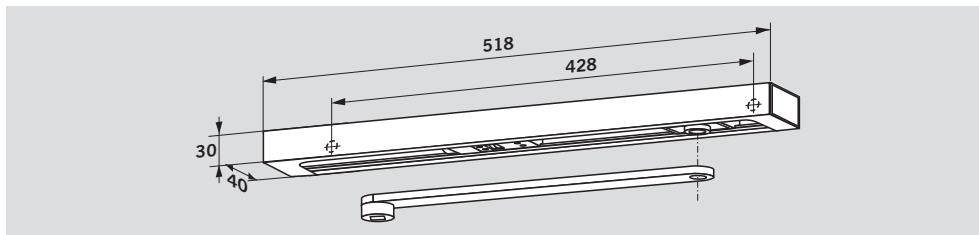
Пример: дверь левого открывания, зеркальный вариант для двери правого открывания



Доводчик **TS 93 G** со скользящим каналом G-N с установкой на дверное полотно со стороны, противоположной петлям, или на дверную коробку со стороны петель

Пример: дверь левого открывания, зеркальный вариант для двери правого открывания

СКОЛЬЗЯЩИЙ КАНАЛ С ЭЛЕКТРОМЕХАНИЧЕСКОЙ ФИКСАЦИЕЙ В ОТКРЫТОМ ПОЛОЖЕНИИ G-EMF



Скользящий канал **G-EMF** позволяет удерживать дверь в открытом положении. Фиксатор регулируется в диапазоне угла открывания от 80° до 140°.

Примечание

При использовании функции фиксации в открытом положении настроенное значение угла фиксации является максимальным и при данном значении необходимо

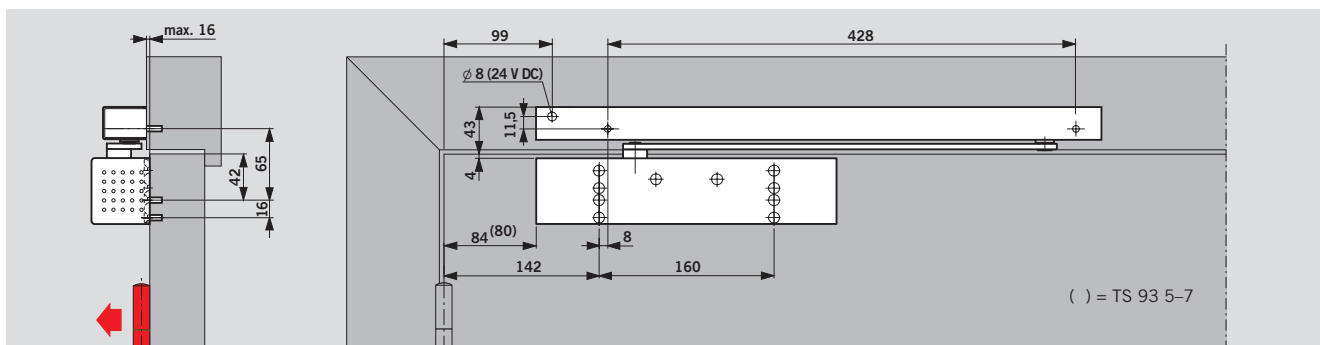
устанавливать дверной стопор. В случае тревоги или отключения питания фиксация створки прекращается, и дверь закрывается доводчиком. Сигнал на прекращение фиксации может подаваться внешними центральными датчиками дыма (например, DORMA RMZ). Благодаря регулируемому усилию (без инструментов), фиксатор можно легко

отключить и вручную. Система скользящего канала G-EMF состоит из рычага, самого скользящего канала, ползунка, электромеханического фиксатора, крышки, крепежных винтов и торцевых заглушек. Скользящий канал G-EMF устанавливается на коробке и подходит как для левых, так и правых дверей. Для крупногабаритных и тяжелых

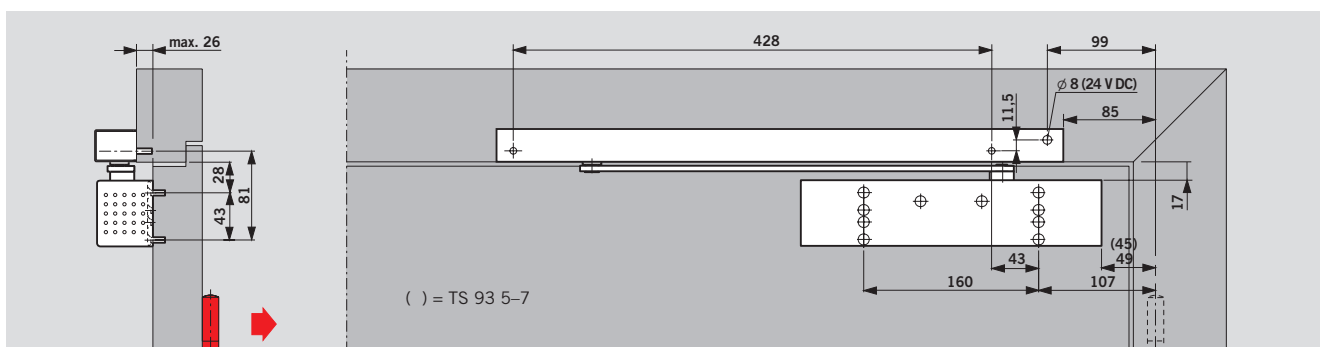
дверей (более 1250 мм в ширину) или дверей с необходимым углом фиксации свыше 140° рекомендуется использовать вместо скользящего канала G-EMF фиксирующие магниты DORMA EM в сочетании с центральным датчиком дыма DORMA RMZ.

Технические данные

Рабочее напряжение	24 В (пост. ток) ± 15%
Входная мощность	1,4 Вт
Длительность включения	100%
Усилие вывода из фиксации	регулируемое



Дверной доводчик **TS 93 B** со скользящим каналом G-EMF, установка со стороны петель
Пример: дверь левого открывания, зеркальный вариант для двери правого открывания



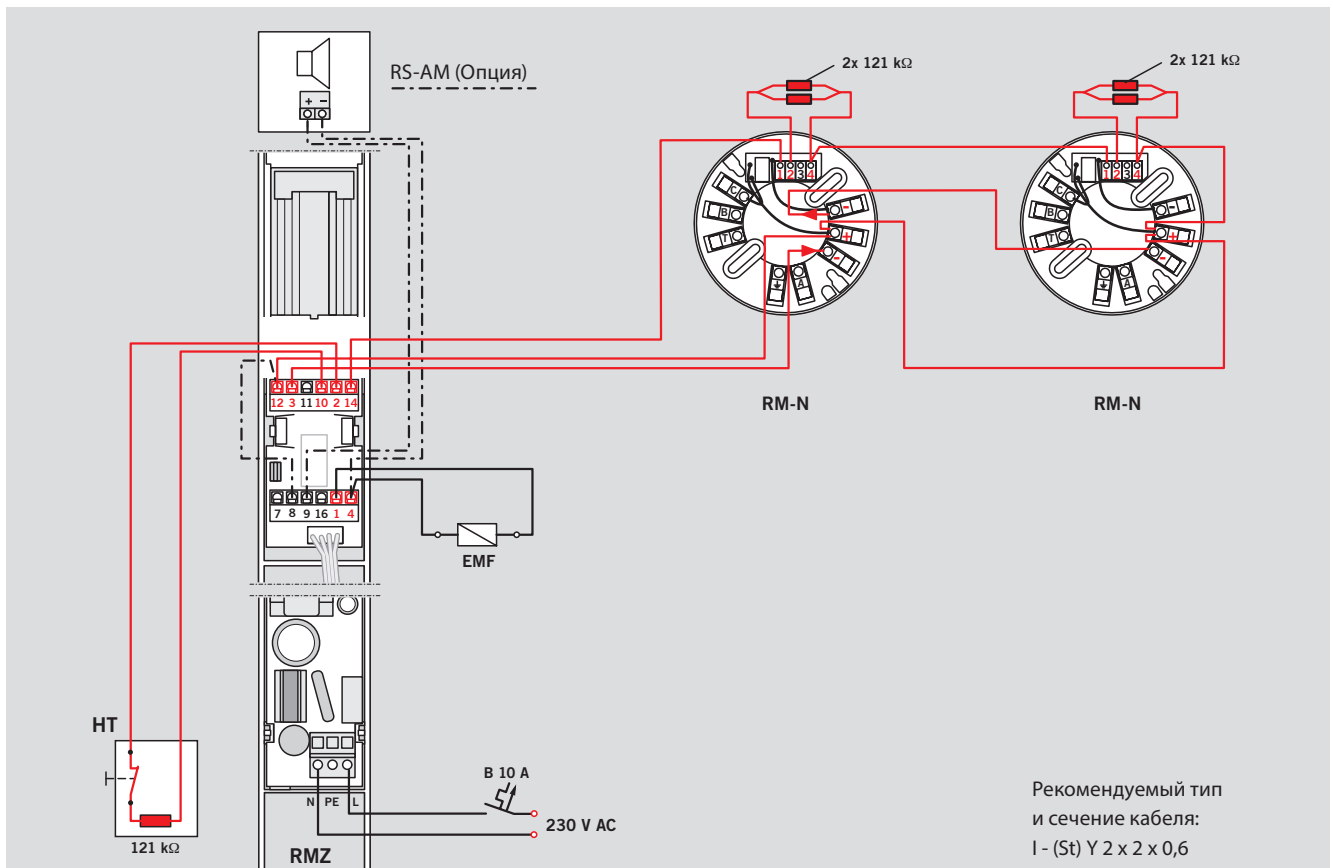
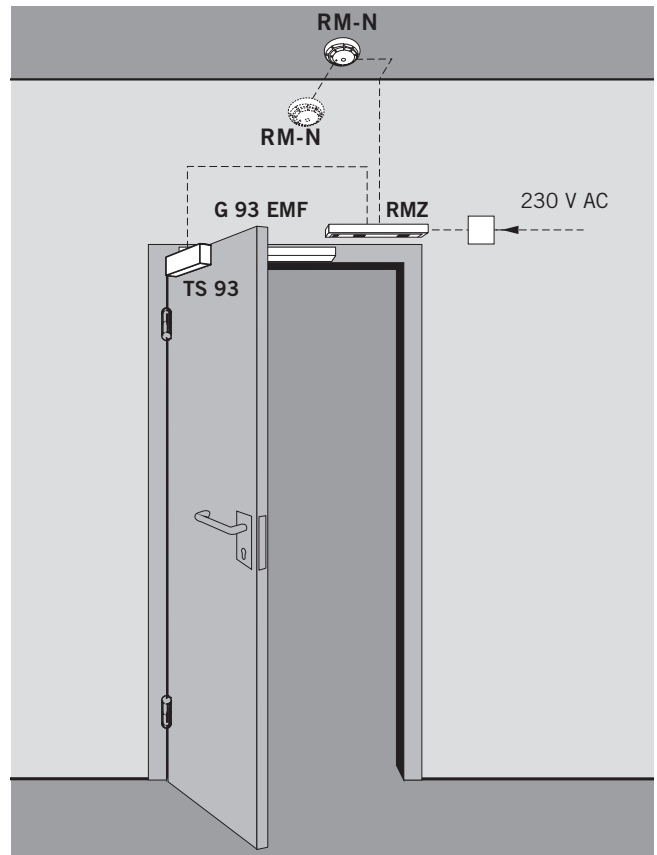
Дверной доводчик **TS 93 G** со скользящим каналом G-EMF, установка со стороны, противоположной петлям
Пример: дверь левого открывания, зеркальный вариант для двери правого открывания

F Сертификат соответствия Пример применения

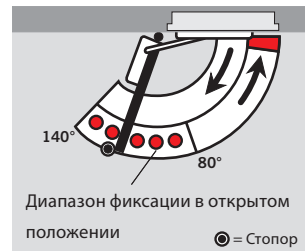
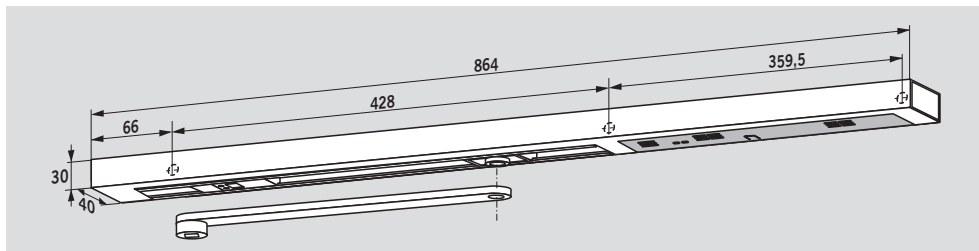
Скользящий канал G-EMF с доводчиком TS 93 сертифицирован Немецким институтом строительной техники, Берлин, для применения со всеми существующими системами датчиков дыма; рекомендуется проведение приемочного испытания.

Положения/указания
Использование фиксаторов открытого положения регулируется особыми положениями согласно ведомственным правилам допуска – см. стр. 27.

Фиксатор открытого положения на противопожарной или дымозащитной двери, состоящий из: дверного доводчика TS 93 В, скользящего канала G-EMF, центрального датчика дыма RMZ (датчик дыма, устройство отключения фиксации, блок питания 24 В DC со стабилизацией) с креплением на коробку, а также по одному датчику дыма RM-N с каждой стороны двери – см. стр. 22.



СКОЛЬЗЯЩИЙ КАНАЛ С ЭЛЕКТРОМЕХАНИЧЕСКОЙ ФИКСАЦИЕЙ В ОТКРЫТОМ ПОЛОЖЕНИИ И ВСТРОЕННЫМ ДАТЧИКОМ ДЫМА G-EMR



Скользящий канал **G-EMR** позволяет оснастить противопожарные и дымозащитные двери так, чтобы они удерживались в открытом положении и управлялись автономно от других систем. Фиксатор регулируется в диапазоне угла открывания от 80° до 140°.

Примечание

При использовании функции фиксации в открытом положении настроенное значение угла является максимальным, на этот угол устанавливается дверной стопор. В случае тревоги или

отключения питания, фиксация створки прекращается, и дверь закрывается доводчиком. Благодаря регулируемому усилию (без инструментов), фиксатор можно легко отключить и вручную. Система скользящего канала G-EMR состоит из рычага, самого скользящего канала, ползунка, электромеханического фиксатора, датчика дыма, блока питания, крышки, крепежных винтов и торцевых заглушек; подходит как для левых, так и правых дверей.

Кроме того, есть возможность

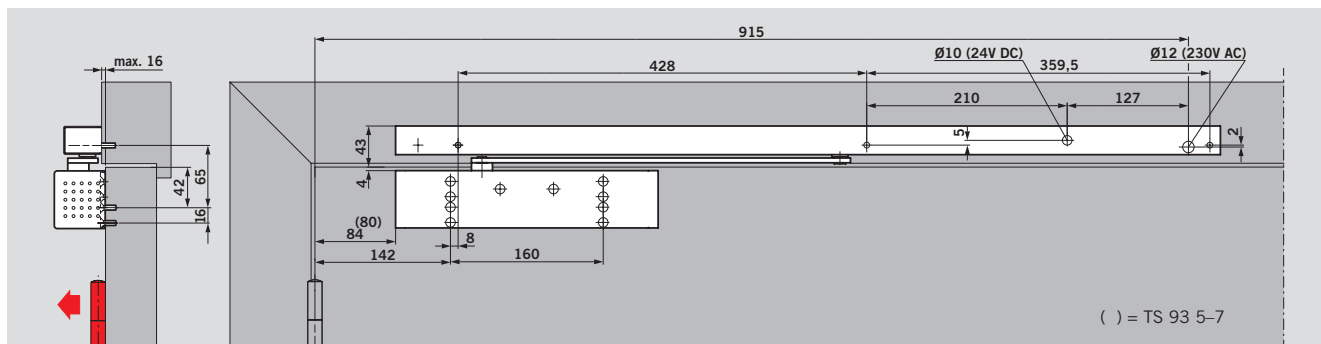
подключения дополнительных датчиков, функция дистанционного отключения фиксатора вручную и контакт аварийного сигнала с нулевым потенциалом. Скользящий канал также может поставляться в исполнении G-EMR/DCW* без блока питания для подключения к автоматизированной системе через системную шину DCW* и

систему управления дверями DORMA TMS. Для крупногабаритных и тяжелых дверей (более 1250 мм в ширину) или дверей с необходимым углом фиксации свыше 140°, рекомендуется использовать вместо скользящего канала G-EMR фиксирующие магниты DORMA EM в сочетании с центральным датчиком дыма DORMA RMZ.

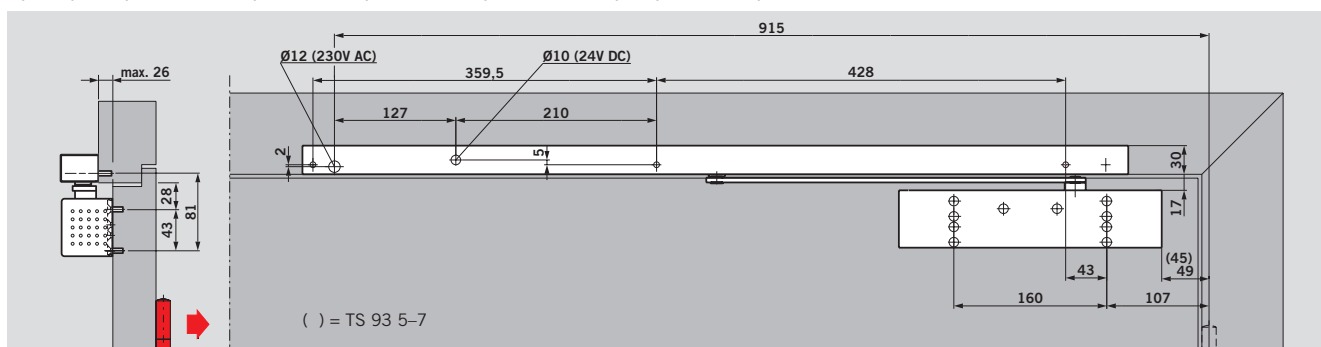
Технические данные

Питание	230 В (перем. ток) ± 10%
Рабочее напряжение	24 В (пост. ток) ± 15%
Входная мощность	9,8 Вт
Максимальная выходная мощность	1,4 Вт
Длительность включения	100%
Усилие вывода из фиксации	регулируемое

Подробные технические данные по датчику дыма см. на стр. 22



Дверной доводчик **TS 93 B** со скользящим каналом G-EMR, установка со стороны петель
Пример: дверь левого открывания, зеркальный вариант для двери правого открывания



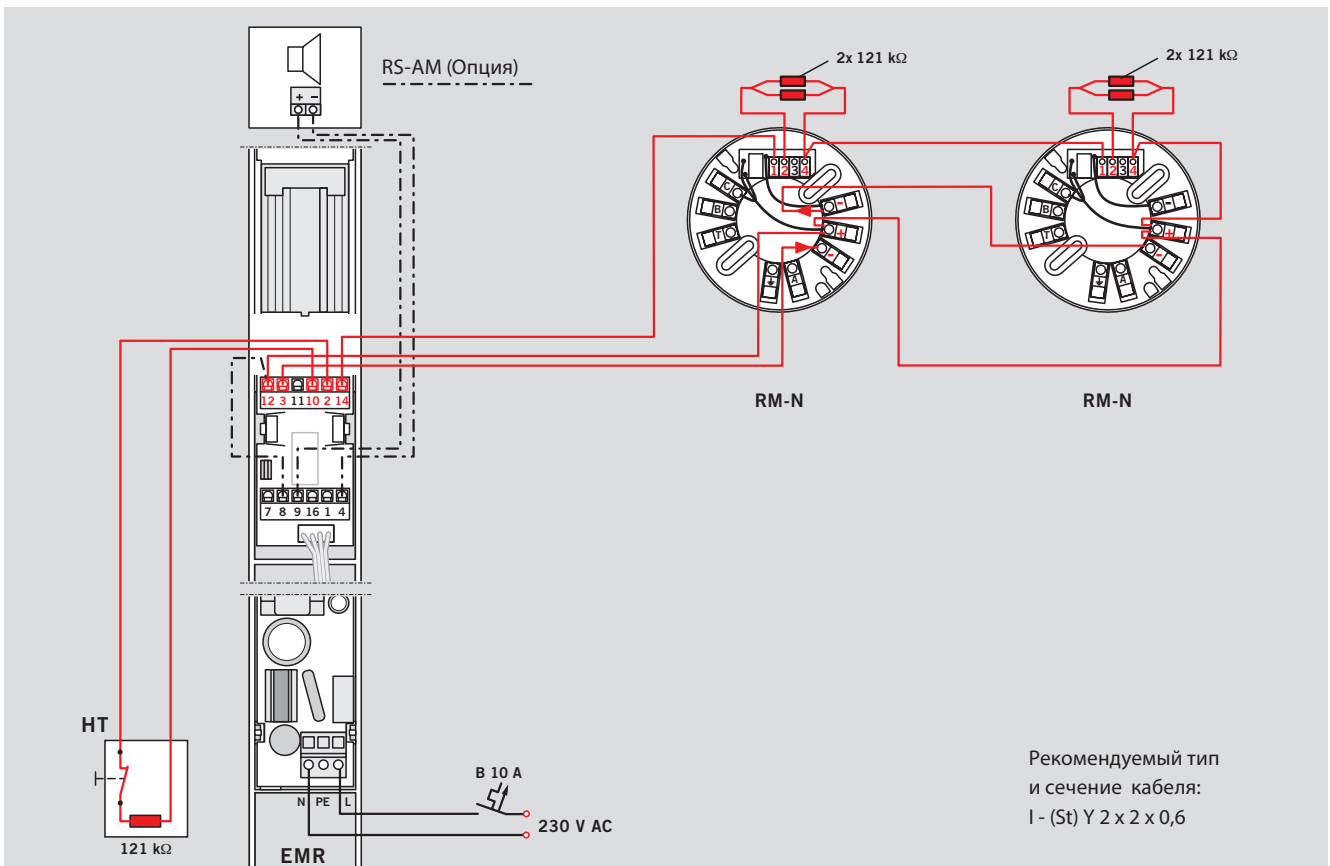
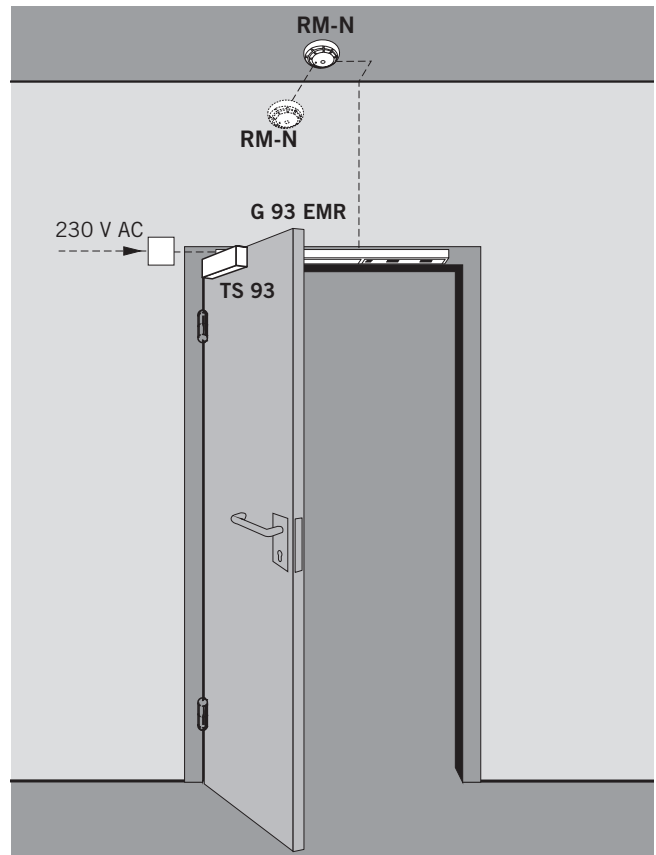
Дверной доводчик **TS 93 G** со скользящим каналом G-EMR, установка со стороны, противоположной петлям
Пример: дверь левого открывания, зеркальный вариант для двери правого открывания

F Сертификат соответствия Пример применения

Скользящий канал G-EMR с доводчиком TS 93 сертифицирован Немецким институтом строительной техники, Берлин; рекомендуется проведение приемочного испытания. При установке с противоположной от петель стороны необходим дополнительно сертификат соответствия для противопожарных и дымозащитных дверей.

Положения/указания
Использование фиксаторов открытого положения регулируется особыми положениями согласно ведомственным правилам допуска – см. стр. 27.

Фиксатор открытого положения на противопожарной или дымозащитной двери, состоящий из: дверного доводчика TS 93 В, скользящего канала G-EMR, а также потолочных датчиков дыма RM-N с каждой стороны двери – см. стр. 22.



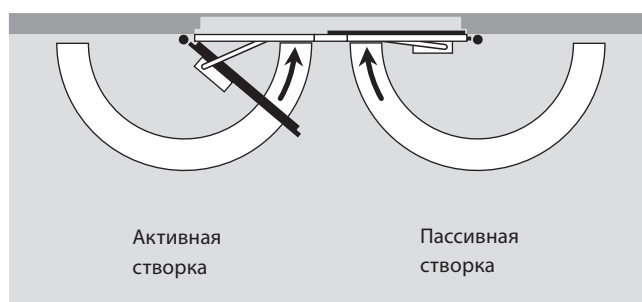
КООРДИНАТОР ЗАКРЫВАНИЯ СТВОРОК G-SR ДЛЯ УСТАНОВКИ СО СТОРОНЫ ПЕТЕЛЬ

Координатор последовательности закрывания створок G-SR в комплекте со скользящими каналами для установки со стороны петель обеспечивает правильный порядок закрывания двухстворчатых дверей, когда активная створка закрывается после пассивной. Система оснащена зажимным устройством с толкателем. Данная система работает

независимо от гидравлики дверного доводчика и обеспечивает высокий уровень защиты и надежности (фиксатор не «съезжает»). Предохранитель от перегрузок защищает систему дверь-координатор от повреждений. Координатор закрывания створок G-SR подходит для левых и правых дверей и может быть оснащен дверными доводчиками TS 93/TS 92/ TS 91.

F Сертификат соответствия

TS 93 G-SR проверен и сертифицирован Государственным управлением по испытанию материалов, Дортмунд, для использования на двухстворчатых дверях. Для противопожарных и дымозащитных дверей необходим соответствующий сертификат.

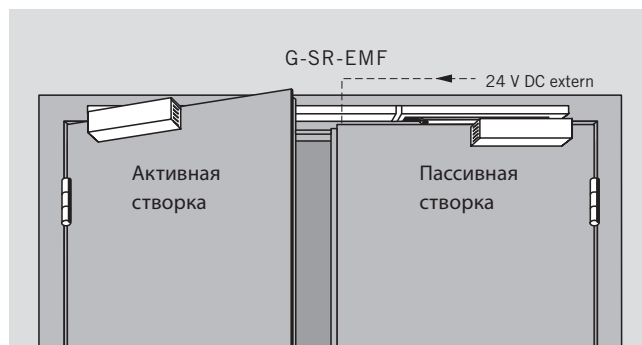


КООРДИНАТОР ЗАКРЫВАНИЯ СТВОРОК G-SR-EMF С ЭЛЕКТРОМЕХАНИЧЕСКОЙ ФИКСАЦИЕЙ В ОТКРЫТОМ ПОЛОЖЕНИИ ДЛЯ УСТАНОВКИ СО СТОРОНЫ ПЕТЕЛЬ КООРДИНАТОР ЗАКРЫВАНИЯ СТВОРОК G-SR G-SR-EMR С ЭЛЕКТРОМЕХАНИЧЕСКОЙ ФИКСАЦИЕЙ И ВСТРОЕННЫМ ДАТЧИКОМ ДЫМА ДЛЯ УСТАНОВКИ СО СТОРОНЫ ПЕТЕЛЬ

Данные координаторы закрывания створок обеспечивают не только правильный порядок закрывания двухстворчатой двери, но и надежное удержание створки в открытом положении. В случае тревоги или отключения питания фиксация створки прекращается, и дверь закрывается доводчиком. Сигнал подается на G-SR-EMR через встроенный в координатор датчик дыма. Координатор также может поставляться в исполнении G-SR EMR DCW* без блока питания для подключения к автоматизированной системе через системную шину DCW* и систему управления дверями DORMA TMS. Благодаря регулируемому усилию (без инструментов)

фиксатор можно легко отключить и вручную. Система скользящего канала с доводчиком G-SR-EMF и G-SR-EMR подходит для левых и правых дверей, и комбинируется с дверными доводчиками TS 93 B/ TS 92 B / TS 91. Для дверей с необходимым углом фиксации свыше 130° рекомендуется использовать вместо электромеханического фиксатора фиксирующие магниты DORMA EM.

Положения/указания
Использование фиксаторов открытого положения регулируется особыми положениями согласно ведомственным правилам допуска – см. стр. 27.



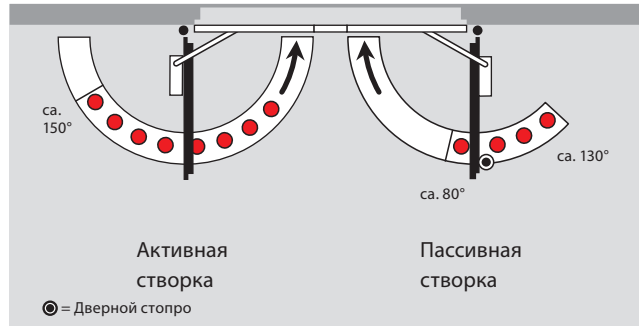
G-SR-EMF 1

Данный координатор закрывания с одним устройством фиксации открытого положения позволяет удерживать обе дверные створки. Диапазон угла фиксации для пассивной створки регулируется от 80° до 130°.

Примечание

При использовании функции фиксации в открытом положении настроенное значение угла является максимальным, на этот угол устанавливается дверной стопор.

Активная створка устанавливается координатором закрывания на углах до 150°.



G-SR-EMR 1

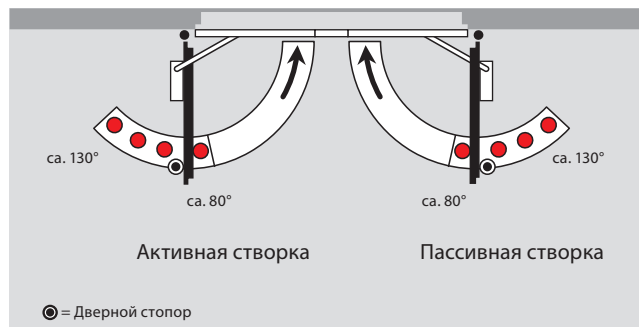
В этот координатор закрывания створок дополнительно встроен датчик дыма. Есть возможность подключения дополнительных датчиков, функция дистанционного отключения фиксатора и контакт аварийного сигнала с нулевым потенциалом. Технические данные по датчику дыма на стр. 22.

G-SR-EMF 2

В такой конфигурации активная створка удерживается в открытом положении независимо от пассивной створки. Диапазон угла фиксации для пассивной створки регулируется от 80° до 130°.

Примечание

При использовании функции фиксации в открытом положении настроенное значение угла является максимальным, на этот угол устанавливается дверной стопор.

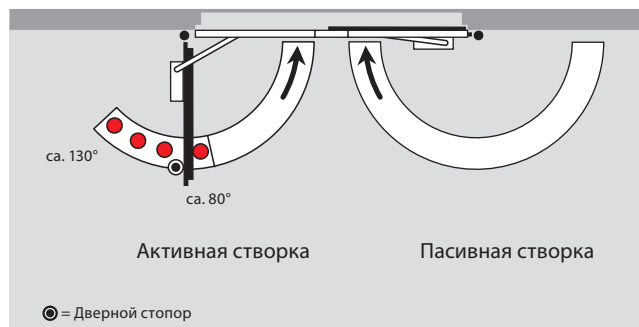


G-SR-EMR 2

В этот координатор закрывания створок дополнительно встроен датчик дыма. Есть возможность подключения дополнительных датчиков, функция дистанционного отключения фиксатора вручную и контакт аварийного сигнала с нулевым потенциалом. Технические данные по датчику дыма на стр. 22.

G-SR-EMF 1G

Эта конфигурация предназначена для несимметричных дверных систем, поскольку только активная створка удерживается в открытом положении, например, если есть фиксированные боковые экраны, узкие пассивные створки для асимметричных дверей.



G-SR-EMR 1G

В этот координатор закрывания створок дополнительно встроен датчик дыма. Есть возможность подключения дополнительных датчиков, функция дистанционного отключения фиксатора вручную и контакт аварийного сигнала с нулевым потенциалом. Технические данные по датчику дыма на стр. 22.

F Сертификат соответствия

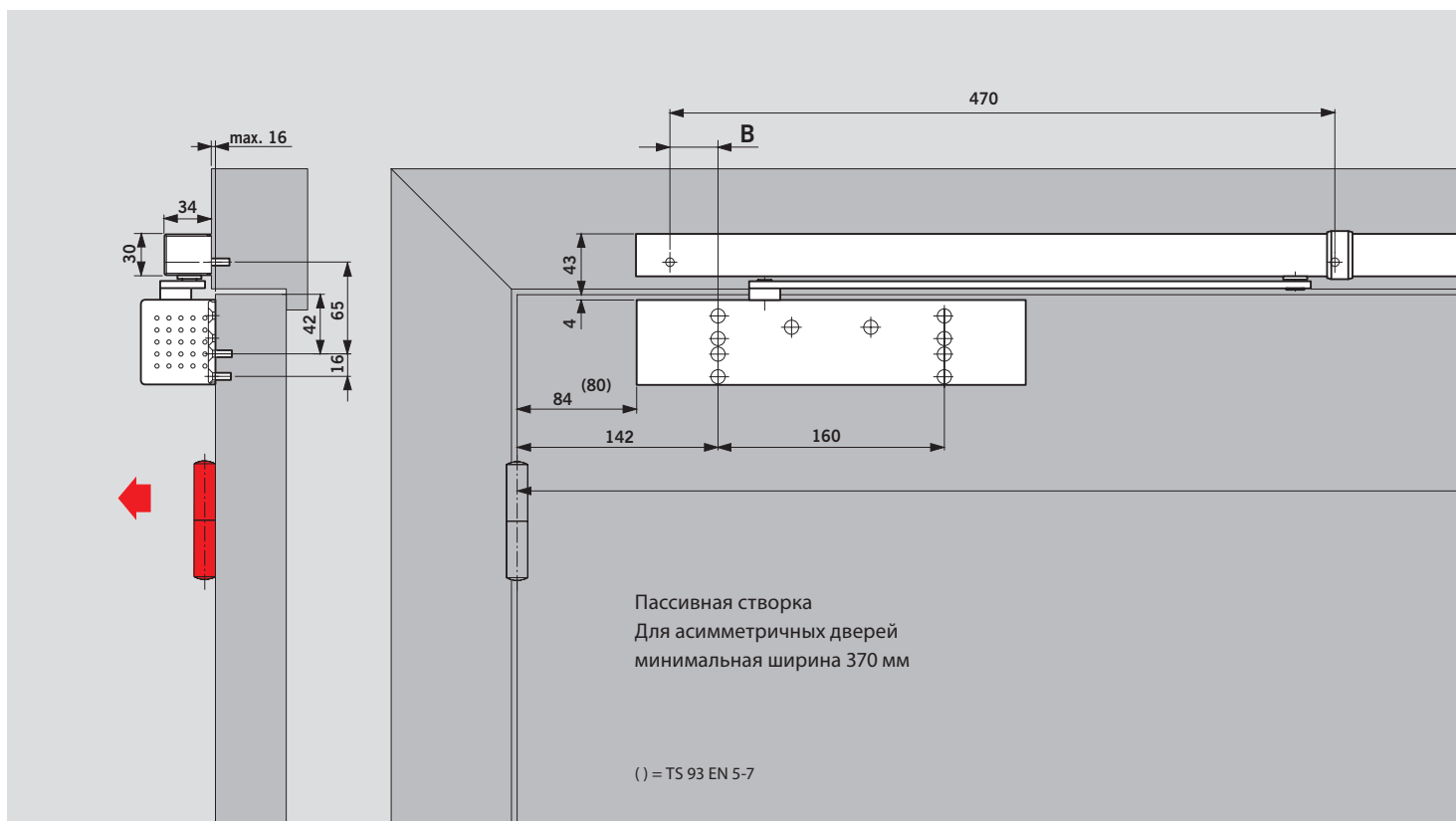
TS 93 G-SR-EMF 1, EMF 2 и EMF 1G сертифицированы Немецким институтом строительной техники, Берлин, для применения со всеми существующими системами датчиков дыма; рекомендуется проведение приемочного испытания.

Технические данные

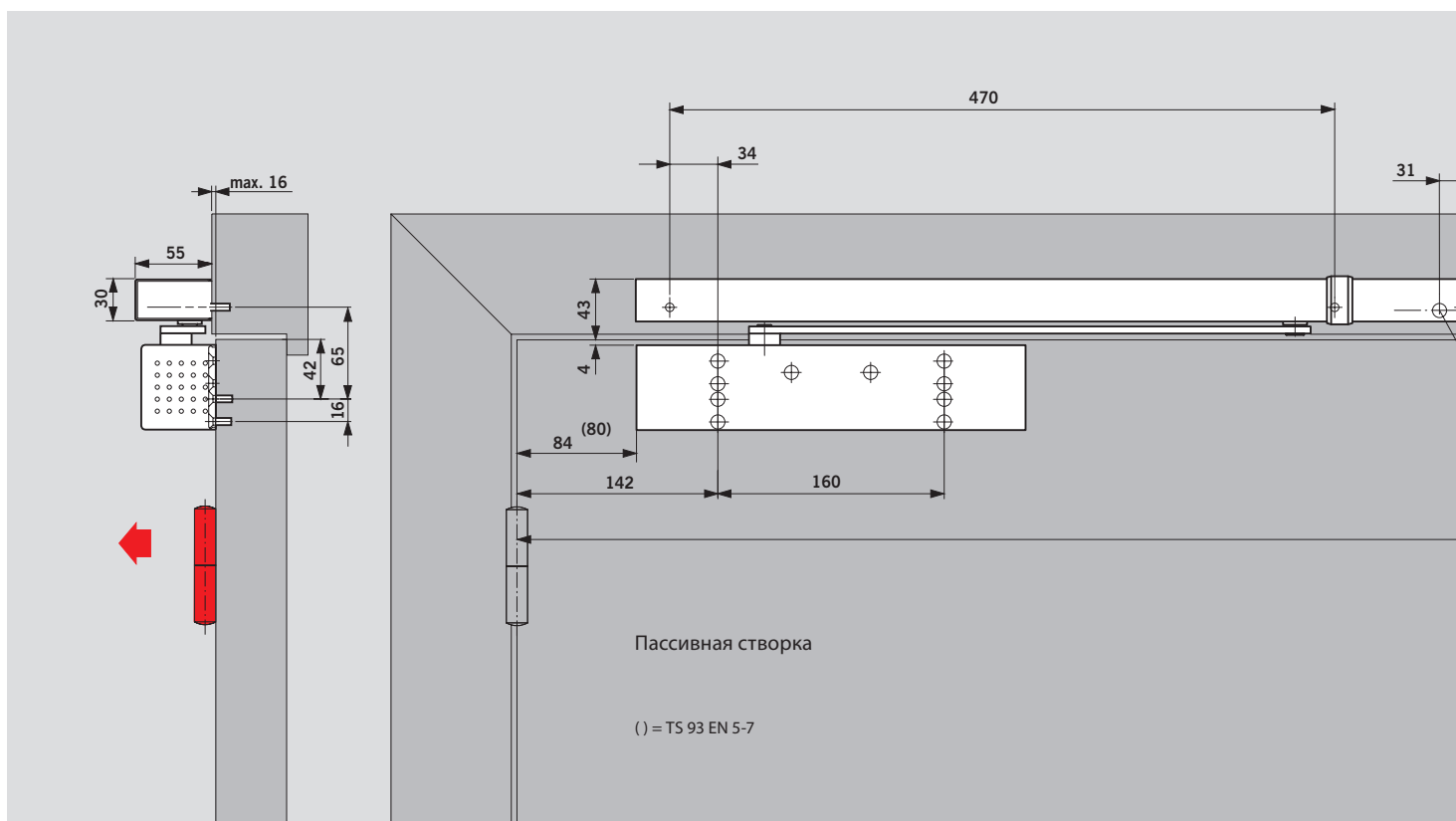
Питание	230 В (перем. ток) ± 10%
Максимальная выходная мощность	9,8 Вт
Рабочее напряжение	24 В (пост. ток) ± 15%
Входная мощность EMF 1	1,4 Вт
EMF 2	2,8 Вт
Длительность включения	100%
Усилие вывода из фиксации	регулируемое

F Сертификат соответствия

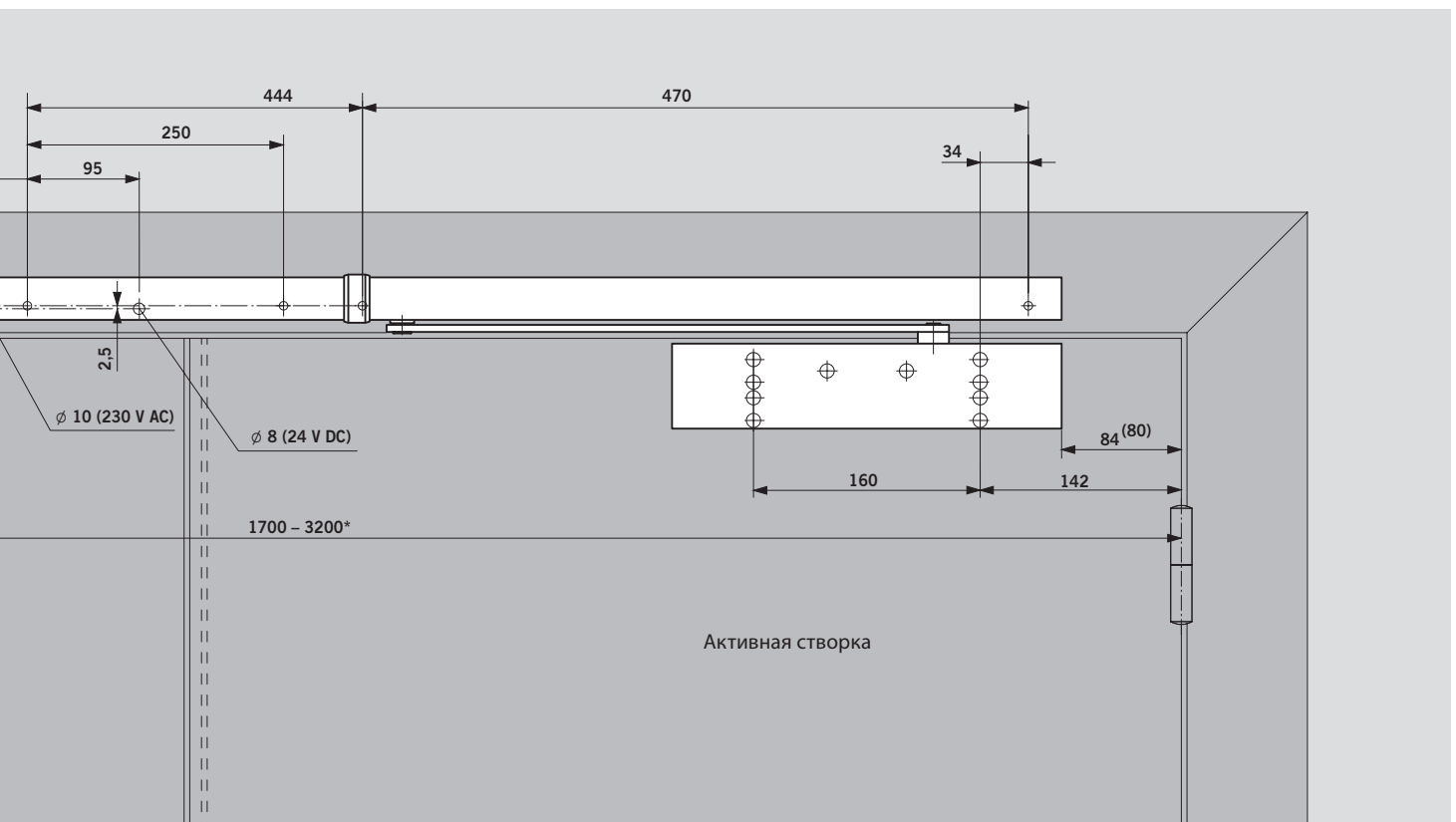
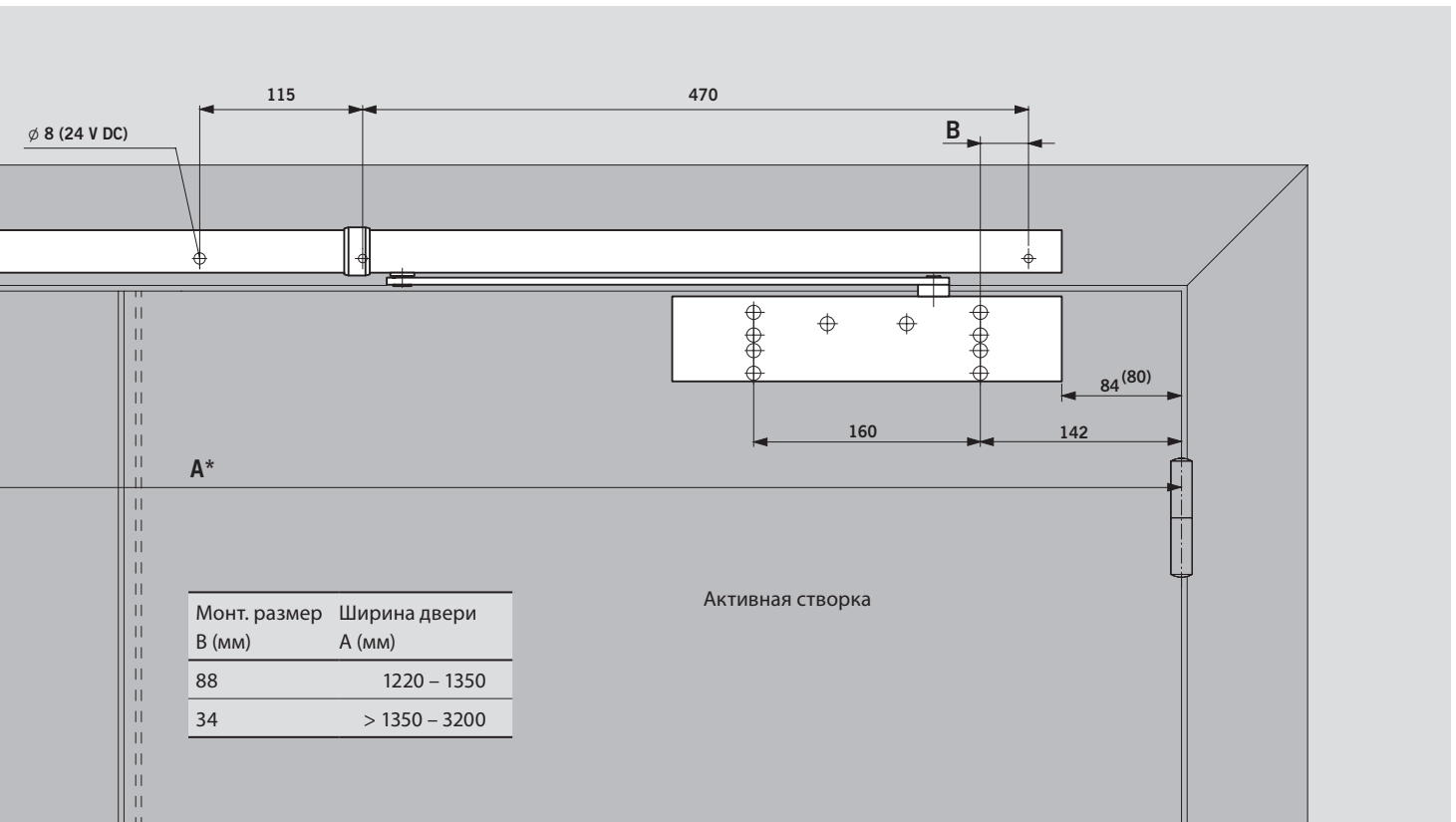
TS 93 G-SR-EMR 1, EMR 2 и EMR 1G сертифицированы Немецким институтом строительной техники, Берлин, в качестве фиксатора; рекомендуется проведение приемочного испытания.



Дверной доводчик TS 93 B со скользящим каналом G-SR/G-SR-EMF, монтаж со стороны петель



Дверной доводчик TS 93 B со скользящим каналом G-SR-EMR, монтаж со стороны петель



* Для крупногабаритных и тяжелых дверей (более 2500 мм) рекомендуется использовать вместо электромеханического фиксатора фиксирующие магниты DORMA EM.

КООРДИНАТОР ЗАКРЫВАНИЯ СТВОРОК G-SR/BG ДЛЯ УСТАНОВКИ СО СТОРОНЫ, ПРОТИВОПОЛОЖНОЙ ПЕТЛЯМ

Координатор последовательности закрывания створок G-SR/BG в комплекте со скользящими каналами для установки со стороны петель обеспечивает правильный порядок закрывания двухстворчатой двери, когда активная створка закрывается после пассивной. Система оснащена зажимным устройством с толкателем. Данная система работает независимо от гидравлики дверного доводчика и обеспечивает высокий уровень защиты и надежности (фиксатор не «съезжает»). Предохранитель от перегрузок защищает систему дверькоординатор от повреждений. Координатор закрывания створок G-SR/BG подходит для

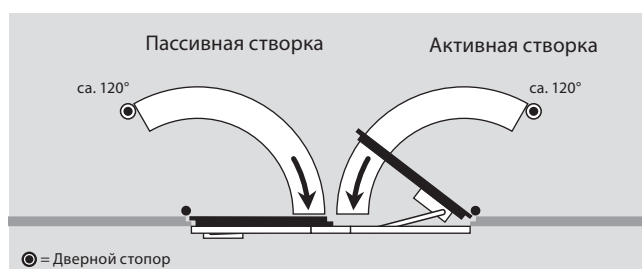
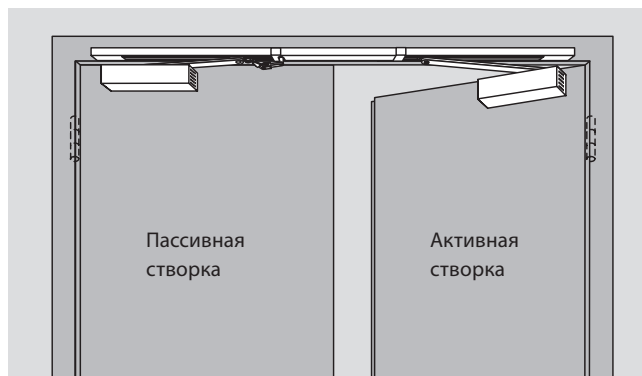
левых и правых дверей и может быть оснащен дверными доводчиками TS 93/TS 92/ TS 91.

Примечание

Максимальный угол открывания 120°. На этот угол устанавливается дверной стопор. Для случаев тревоги рекомендуется установить на противопожарные и дымозащитные двери TS 93 G-SR/B

F Сертификат соответствия

TS 93 G-SR/BG проверен и сертифицирован Государственным управлением по испытанию материалов, Дортмунд, для использования на двухстворчатых дверях. Для противопожарных и дымозащитных дверей необходим соответствующий сертификат.



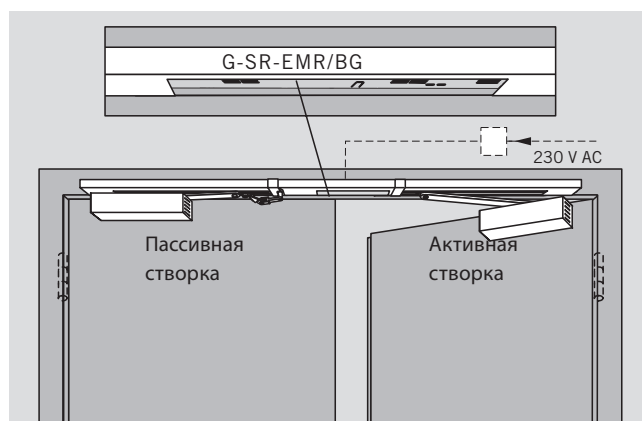
КООРДИНАТОР ЗАКРЫВАНИЯ СТВОРОК G-SR-EMF/BG С ЭЛЕКТРОМЕХАНИЧЕСКОЙ ФИКСАЦИЕЙ В ОТКРЫТОМ ПОЛОЖЕНИИ КООРДИНАТОР ЗАКРЫВАНИЯ СТВОРОК G-SR-EMR/BG С ЭЛЕКТРОМЕХАНИЧЕСКОЙ ФИКСАЦИЕЙ И ВСТРОЕННЫМ ДАТЧИКОМ ДЫМА

Данные координаторы закрывания створок обеспечивают не только правильный порядок закрывания двухстворчатой двери, но и надежное удержание створки в открытом положении. В случае тревоги или отключения питания, фиксация створки прекращается, и дверь закрывается доводчиком. Сигнал подается на G-SR-EMR/BG через встроенный в координатор центральный датчик дыма. Скользящий канал также может поставляться в исполнении G-SR-EMR DCW*/BG без блока питания для подключения к автоматизированной системе через системную шину DCW* и систему управления дверями DORMA TMS.

Благодаря регулируемому усилию (без инструментов), фиксатор можно легко отключить и вручную. Система скользящего канала с доводчиком G-SR-EMF/BG и G-SR-EMR/BG подходит для левых и правых дверей, и оснащается дверным доводчиком TS 93/ TS 92 / TS 91.

Положения/указания

Использование фиксаторов открытого положения регулируется особыми положениями согласно ведомственным правилам допуска – см. стр. 27.

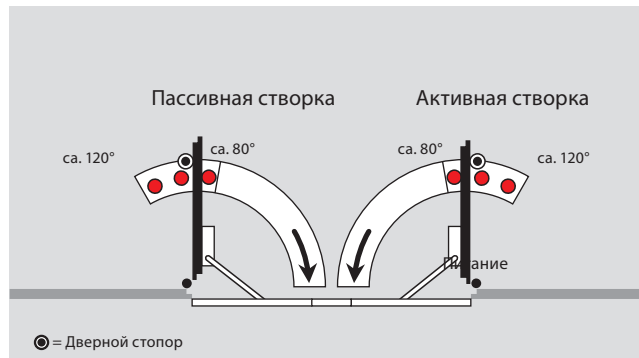


G-SR-EMF 2/BG

С помощью этого координатора активная створка удерживается в открытом положении независимо от пассивной створки. Диапазон угла фиксации для пассивной створки регулируется от 80° до 120°.

Примечание

При использовании функции фиксации в открытом положении настроенное значение угла является максимальным, на этот угол устанавливается дверной стопор.



G-SR-EMR 2/BG

В этот координатор закрывания створок дополнительно встроен датчик дыма. Есть возможность подключения дополнительных датчиков, функции дистанционного отключения фиксатора вручную и контакт аварийной сигнализации с нулевым потенциалом.

Технические данные по датчику дыма на стр. 22.

F Сертификат соответствия

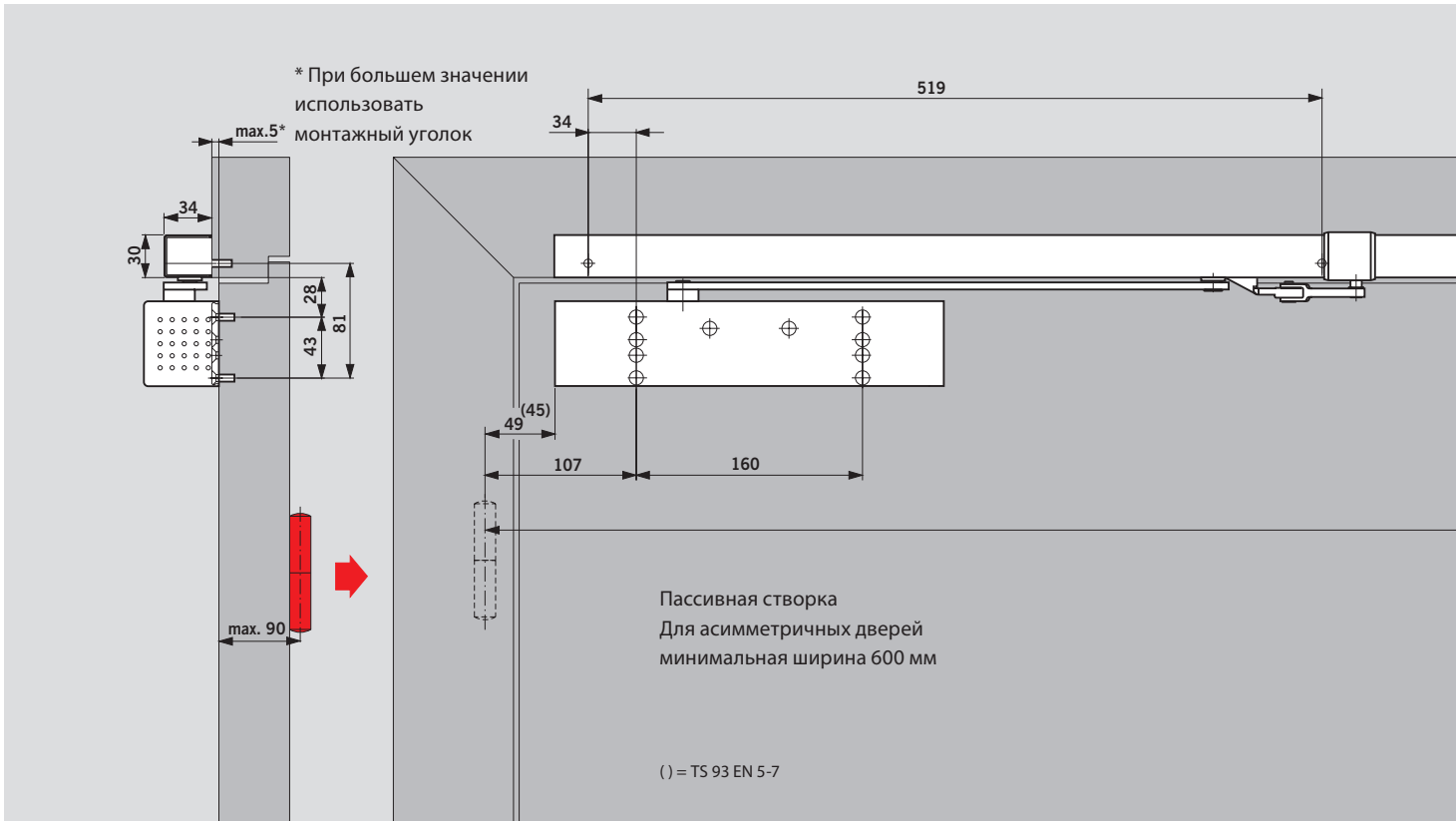
TS 93 G-SR-EMF 2/BG сертифицирован Немецким институтом строительной техники, Берлин, для применения со всеми существующими системами датчиков дыма; рекомендуется проведение приемочного испытания.

Технические данные

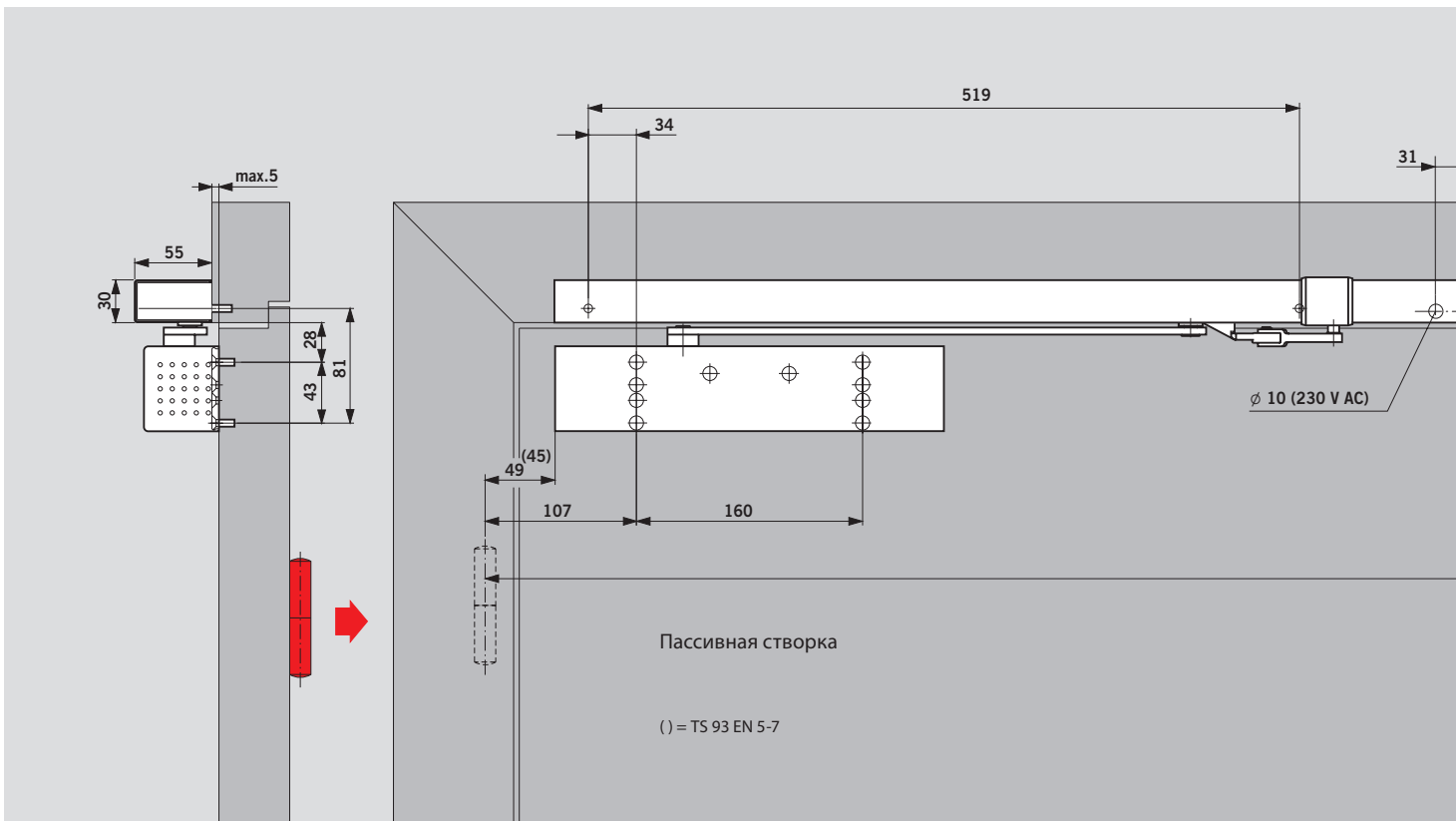
Питание	230 В (перем. ток) ± 10%
Максимальная выходная мощность	9,8 Вт
Рабочее напряжение	24 В (пост. ток) ± 15%
Входная мощность EMF 2	2,8 Вт
Длительность включения	100%
Усилие вывода из фиксации	регулируемое

F Сертификат соответствия

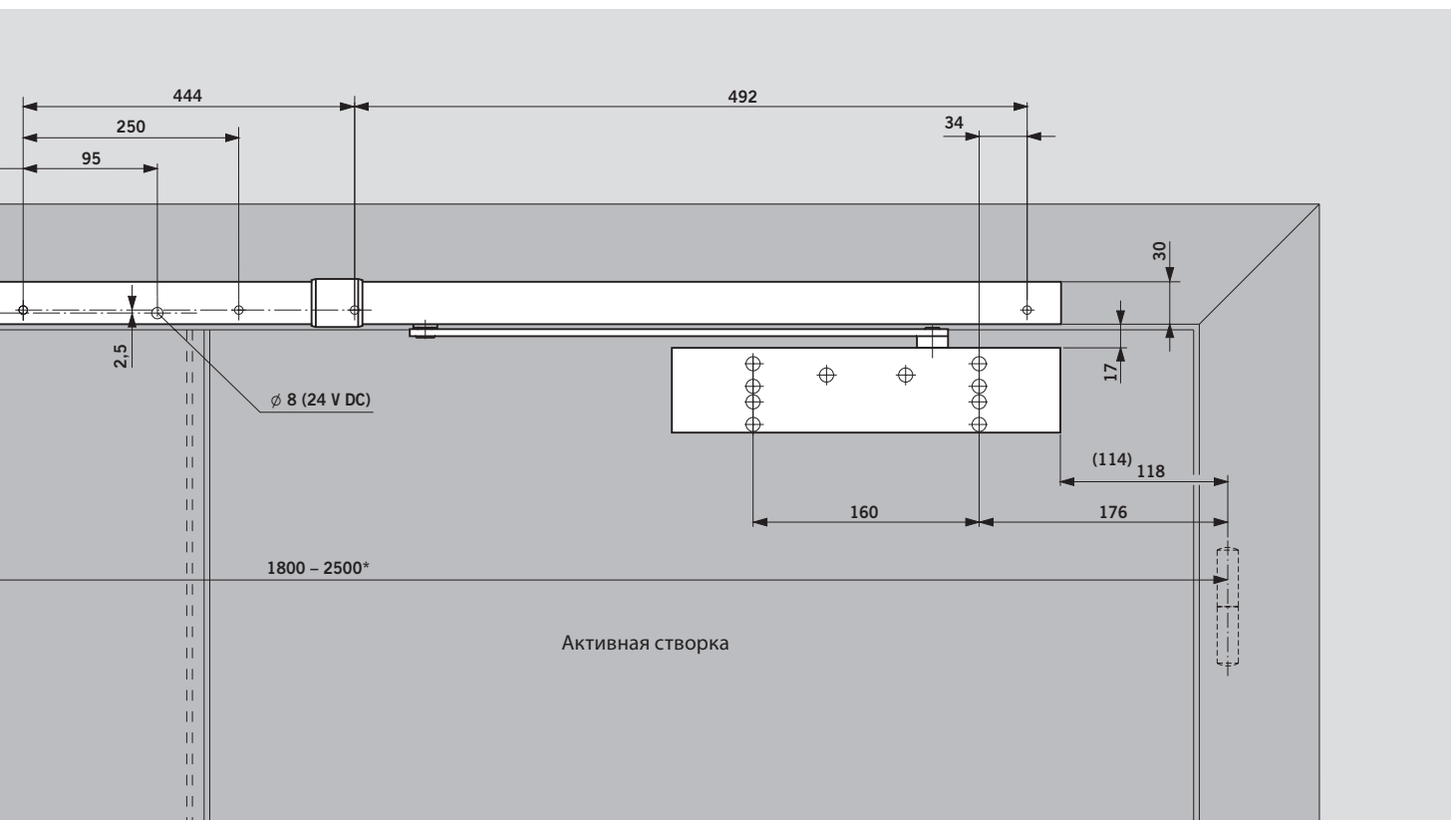
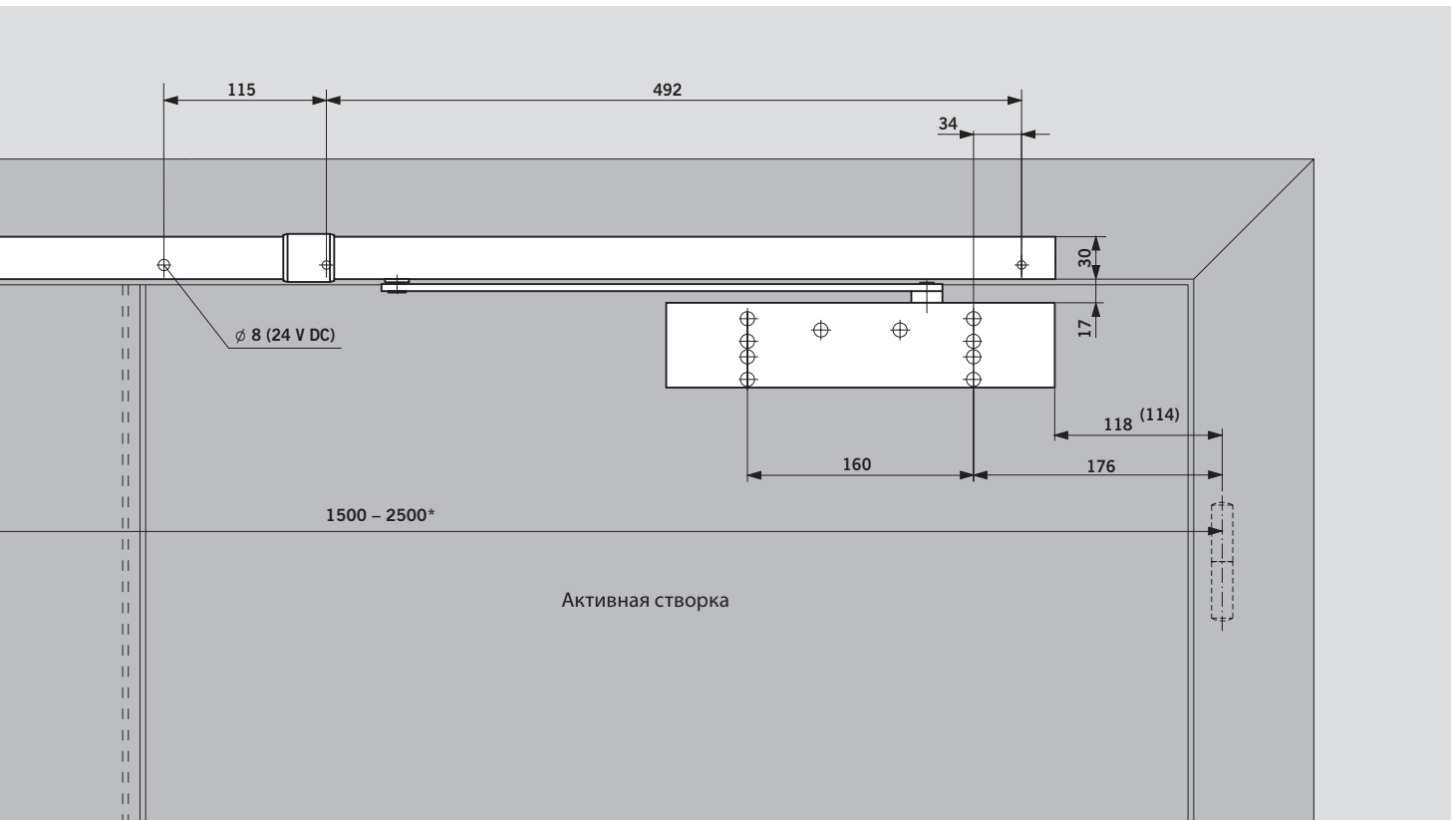
TS 93 G-SR-EMR 1, EMR 2 и EMR 1G сертифицированы Немецким институтом строительной техники, Берлин, в качестве фиксатора; рекомендуется проведение приемочного испытания.



Дверной доводчик TS 93 G с координатором закрывания створок G-SR/BG или G-SR-EMF/BG, монтаж со стороны, противоположной петлям



Дверной доводчик TS 93 G с координатором закрывания створок G-SR-EMR/BG, монтаж со стороны, противоположной петлям



* Для крупногабаритных и тяжелых дверей рекомендуется использовать вместо электромеханического фиксатора фиксирующие магниты DORMA EM.

ДАТЧИК ДЫМА НА ПРИТОЛОКУ И ПОТОЛОЧНЫЙ ДАТЧИК ДЫМА

Датчик дыма RMZ серии Contur Design, устанавливаемый на притолоку, и потолочный датчик дыма RM-N идеально дополняют надежную практическую систему TS 93 для пожарной безопасности. Они разработаны согласно

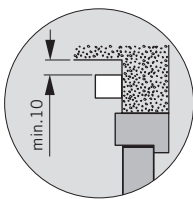
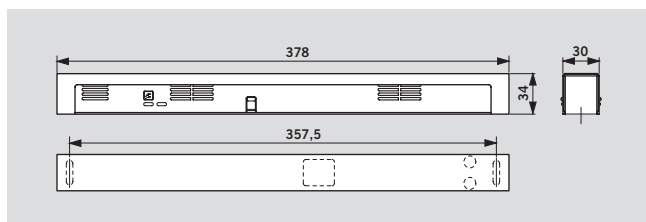
новым требованиям немецкого института строительной техники и обеспечивают оптимальную работу всех устройств для фиксации противопожарных и дымозащитных дверей при различных условиях.

RMZ

Центральный датчик дыма RMZ серии Contur Design обеспечивает питание подключенных фиксирующих устройств под постоянным током 24 В и отключает их в случае тревоги или сбоя питания.

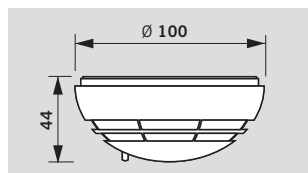
Повторное включение происходит автоматически, но переключается и на ручной режим (необходимо в сочетании со свободными дверными доводчиками TS 99 FL и ITS 96 FL). Есть возможность подключения

дополнительных датчиков, функция дистанционного отключения фиксатора вручную и контакт аварийной сигнализации с нулевым потенциалом. Центральный датчик дыма серии Contur Design также может поставляться с блоком питания или системной шиной RMZ DCW* без блока питания для подключения к автоматизированной системе через системную шину DCW* и систему управления дверями DORMA TMS.



RM-N

Датчик дыма RM-N своевременно распознает как тлеющий пожар, так и открытый пожар с дымообразованием и может подсоединяться ко всем фиксаторам DORMA.



Характеристики и особенности		RMZ	RM-N
Функции	Датчик дыма	•	•
	Устр. выкл.	•	–
	Электропитание внешних устройств	•	–
Распознавание дыма	Принц. рассеян. света (опт.)	•	•
Монтаж	На притолоку	•	–
	На потолок	–	•
Подключение других датчиков		•	–
Общая мощность (макс) для фиксаторов и другие датчики в Вт		9,8	–
Входная мощность внутренних датчиков Вт		1,2	0,65
Индикаторы	тревога	•	•
	работа	•	–
	обслуж.	•	–
	загрязнение	•	–
Входное напряжение		230 В AC ± 10 %	24 В DC +15%, –10%
Выходное напряжение		24 В DC	–
Рабочее напряжение датчика		24 В DC +15%, –10%	24 В DC
Энергопотребление (макс) в мА		75	20
Беспотенциальный переключающий контакт		24 В AC/DC	30 В AC/DC
Пропадание питания (SELV)		2 А	1 А
Исходное положение	автоматич.	•	•
	с перекл. на руч. Reset1)	•	–
Контроль функционирования	дымовой газ	•	•
Зажим для ручного внешнего отключения		•	–
Класс защиты		IP 30	IP 43
Температура окр. воздуха в °C		–20, +40	–10, +60
Вес в кг		0,25	0,15
Размеры в мм	Длина	379	
	Ширина	34	∅ 100
	Высота	30	44
Проверено EN 54 часть 7		•	•
CE - Маркировка для строительных материалов		•	•

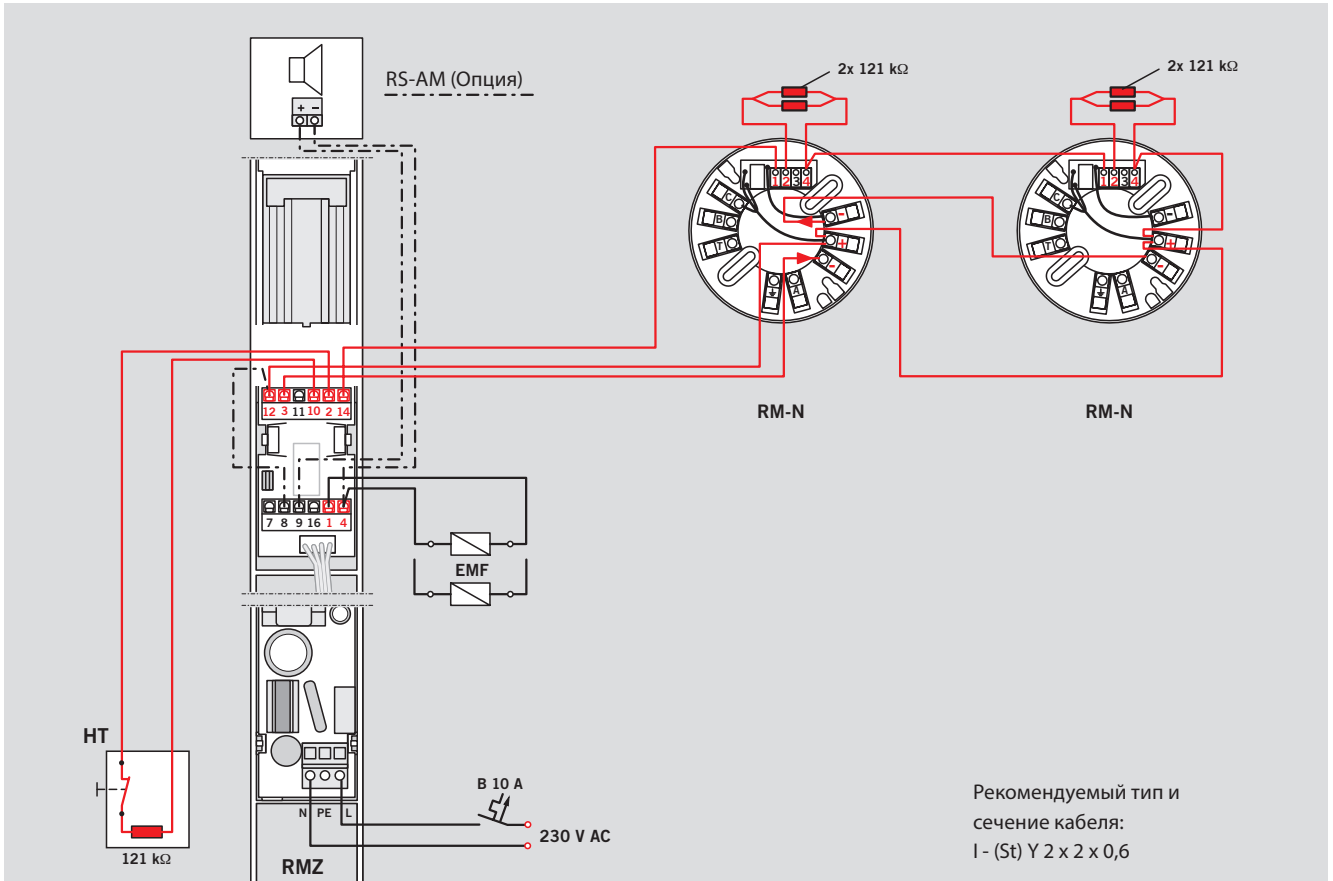
• да – нет

¹⁾ Необходимо в сочетании со свободными дверными доводчиками TS 99 FL и ITS 96 FL

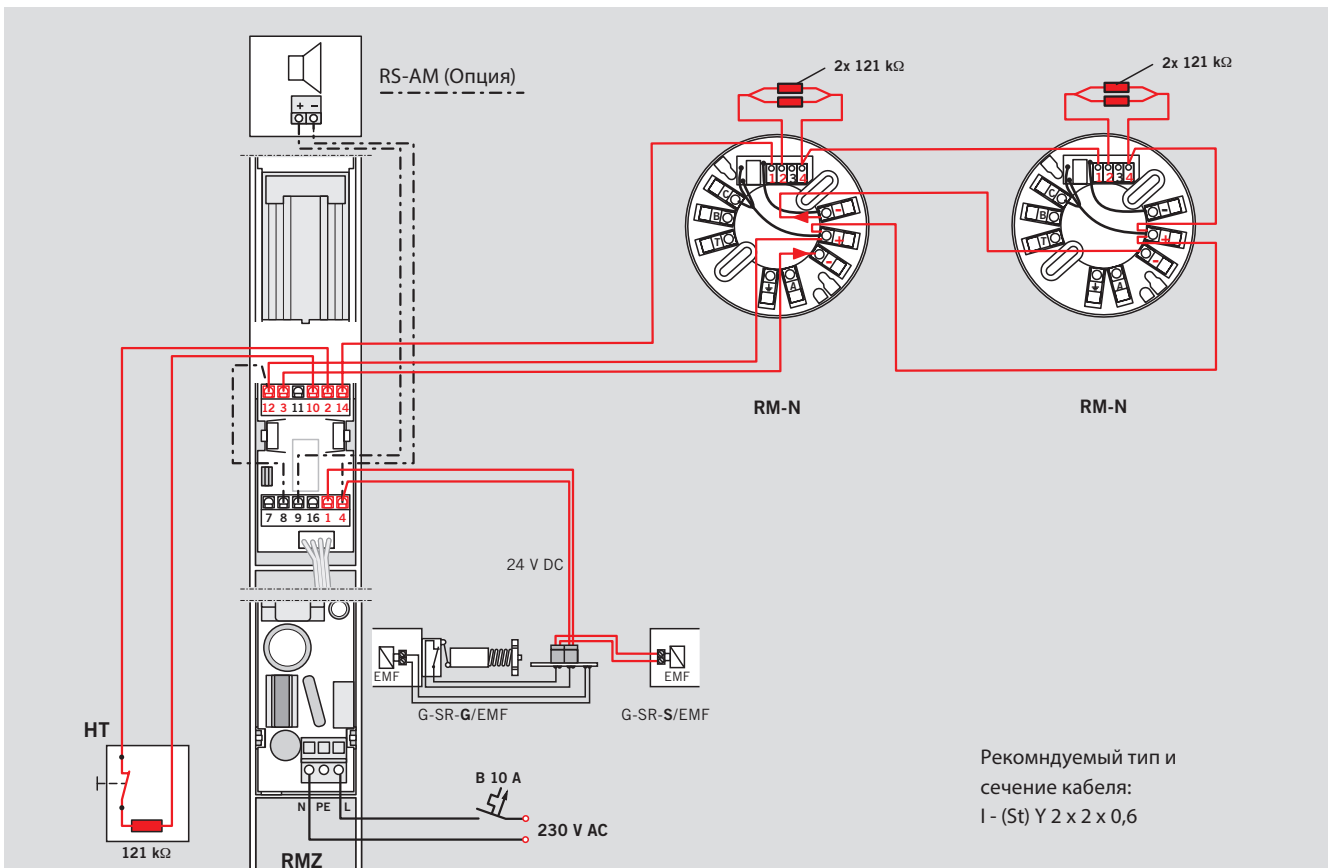
F Сертификат соответствия

Центральный датчик дыма серии Contur Design и датчик дыма RM-N сертифицированы немецким институтом строительной техники, Берлин, для общестроительного применения; рекомендуется проведение приемочного испытания.

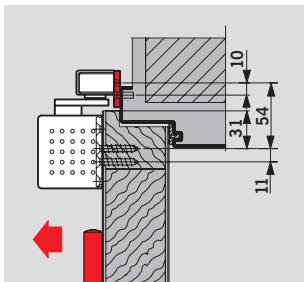
RMZ + 2x RM-N



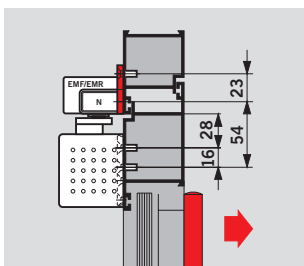
G-SR-EMR + 2x RM-N



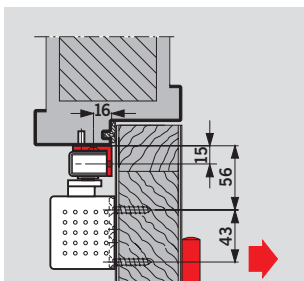
АКСЕССУАРЫ ДЛЯ ОДНОСТВОРЧАТЫХ ДВЕРЕЙ



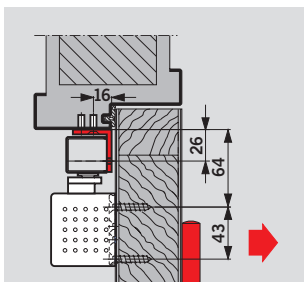
Монтажная пластина 30 мм для G-N. Для установки доводчика на дверную коробку, где нет возможности прямого монтажа.



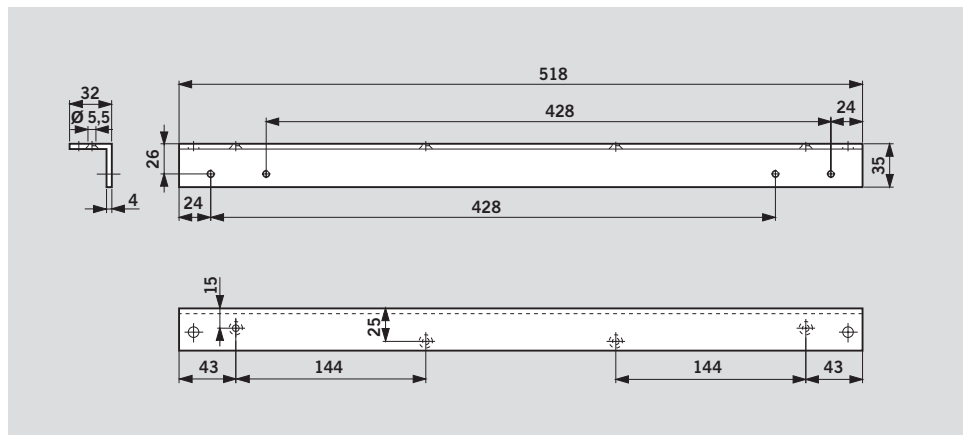
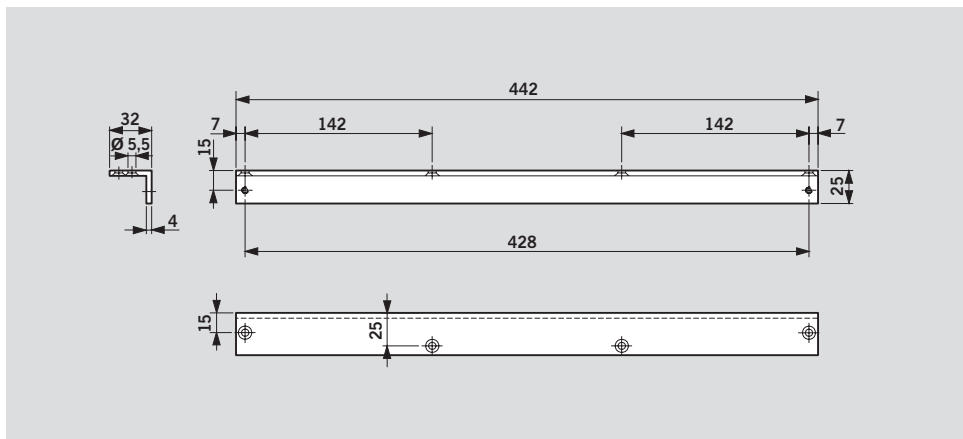
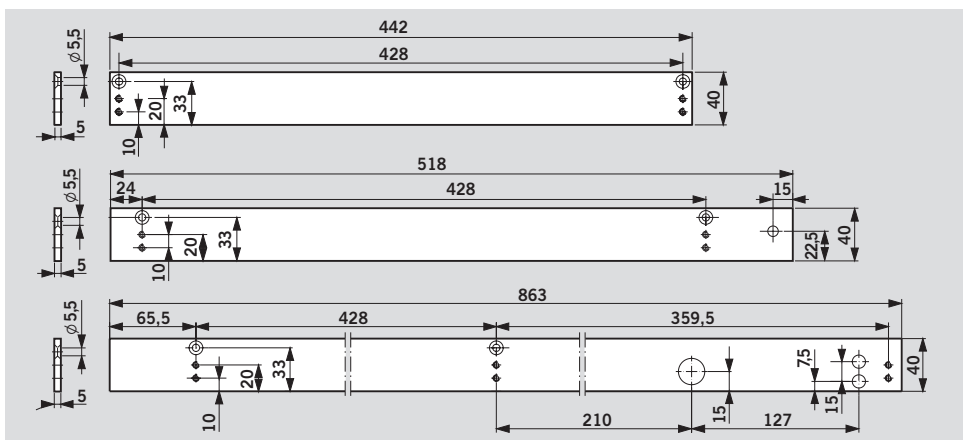
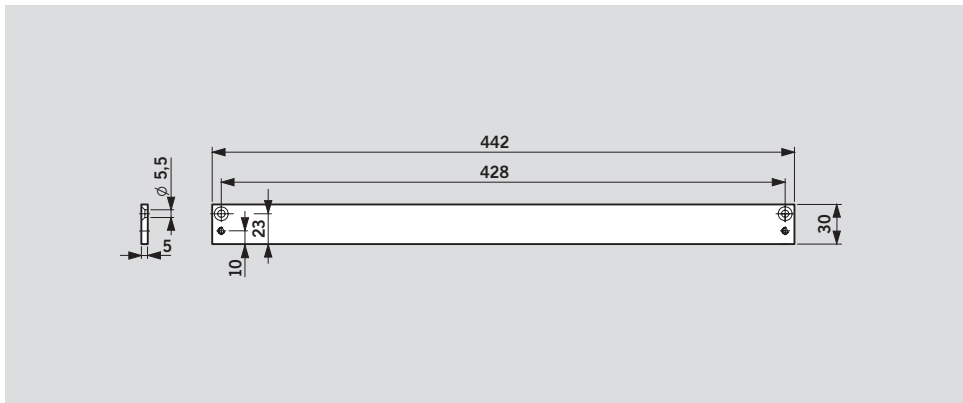
Монтажная пластина 40 мм для G-N, EMF, EMR. Для установки доводчика на дверную коробку, где нет возможности прямого монтажа.



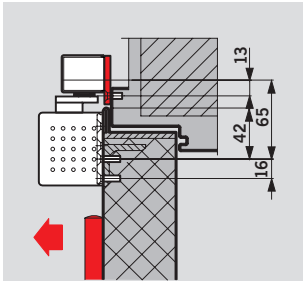
Угловая монтажная пластина для скользящего канала G-N для установки на дверную раму с глубоким добором двери со стороны, противоположной петлям.



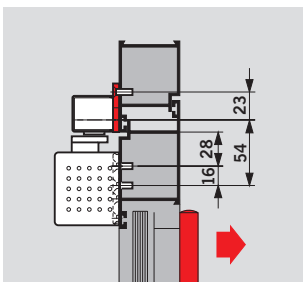
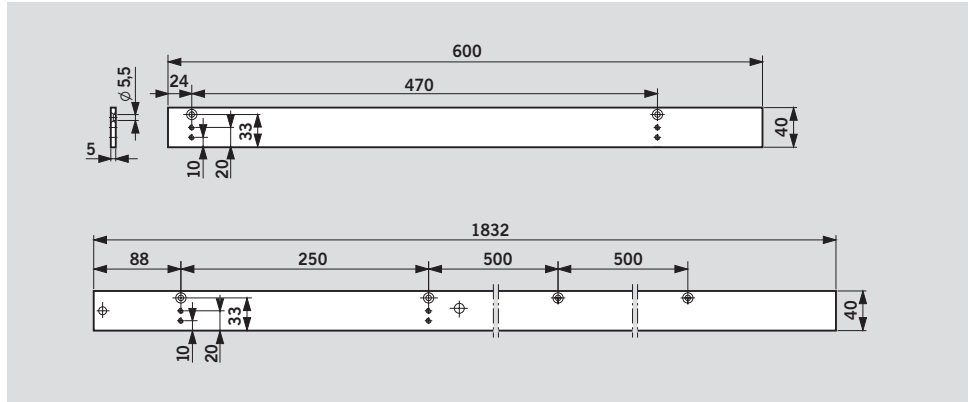
Монтажный уголок для G-EMF Для установки доводчика на дверную коробку, монтаж с противоположной от петель стороны.



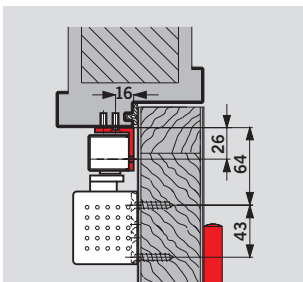
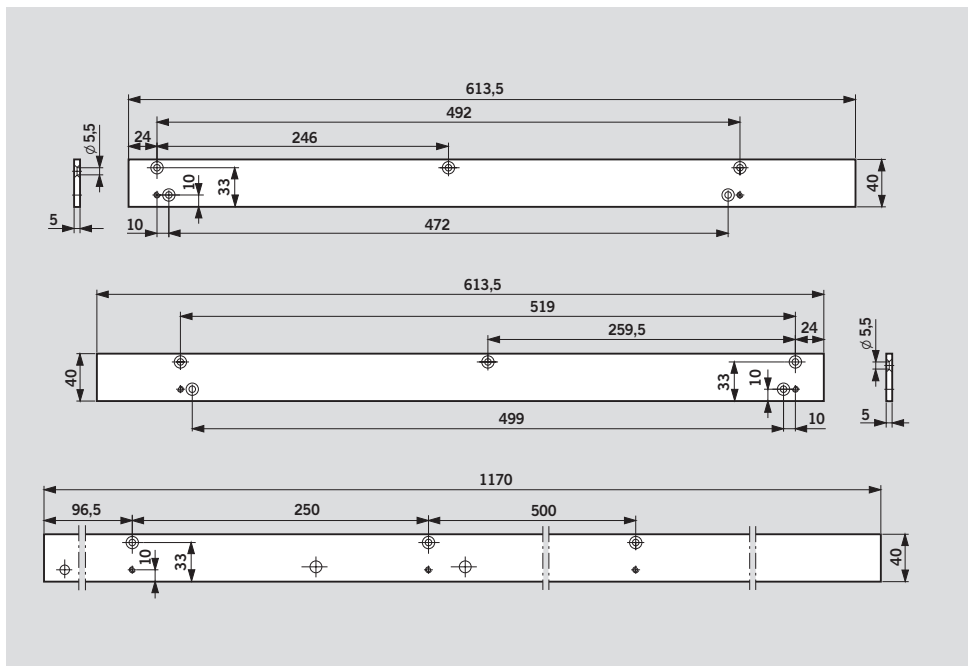
АКСЕССУАРЫ ДЛЯ ДВУХСТВОРЧАТЫХ ДВЕРЕЙ



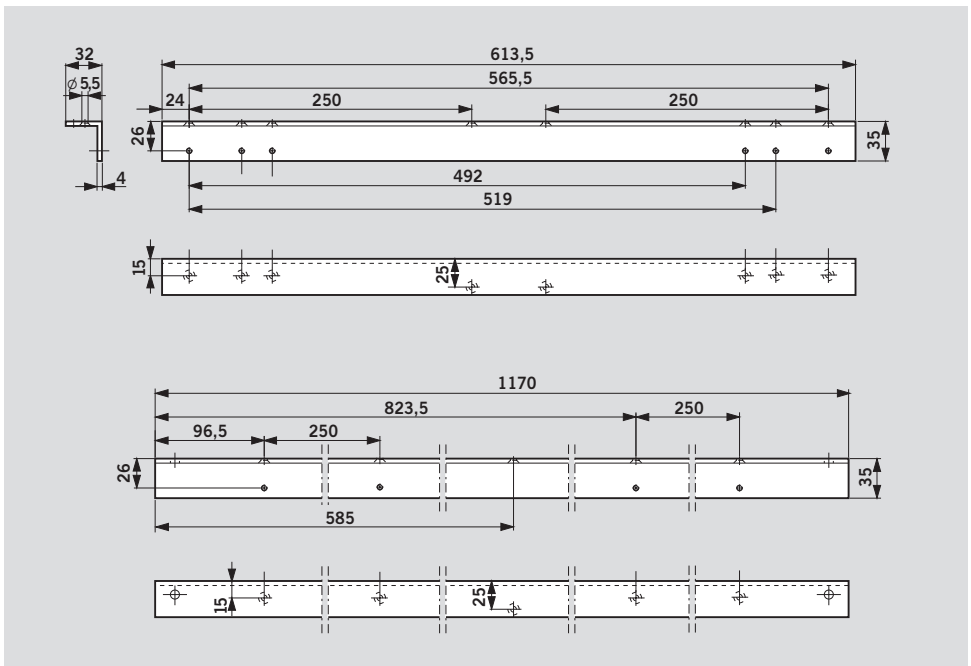
Монтажная пластина 40 мм для G-SR. Для установки доводчика на дверную коробку, где нет возможности прямого монтажа.



Монтажная пластина 40 мм для G-SR/BG. Для установки доводчика на дверную коробку, где нет возможности прямого монтажа.



Монтажный уголок для G-SR/BG
Для установки доводчика на дверную коробку, с глубоким добором со стороны, противоположной петлям.



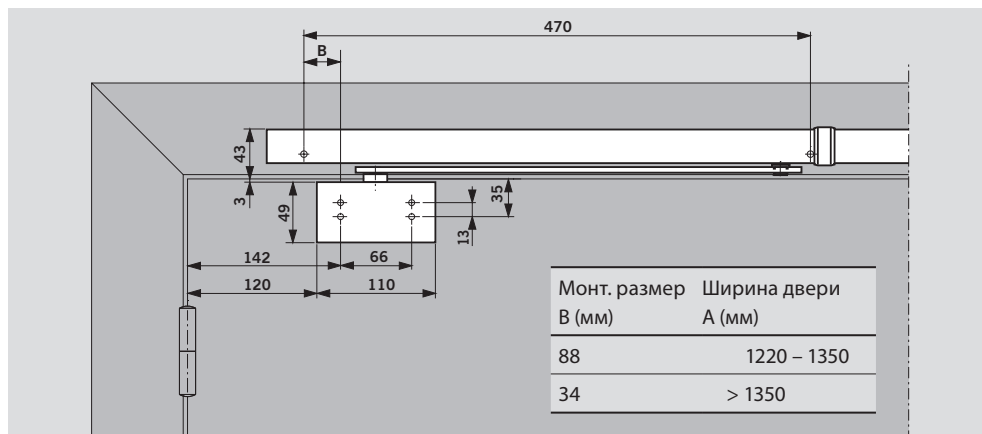
ШАРНИРНАЯ ОПОРА G-SR

Когда требуется, чтобы фиксаторы открытого положения G-SR работали без участия дверных доводчиков TS 93, например, если на одной створке установлен автоматический привод распашных дверей ED 100/ED 250, то необходимое соединение фиксатора с дверным полотном осуществляется с помощью шарнирной опоры G-SR.

F Сертификат соответствия

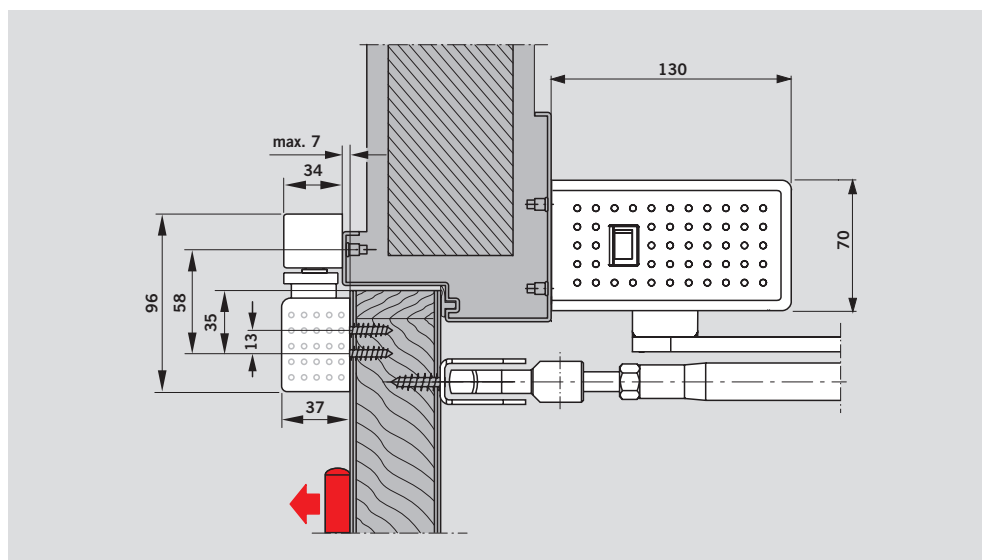
Фиксатор открытого положения G-SR с шарнирной опорой проверен и сертифицирован немецким Государственным управлением по испытанию материалов, Дортмунд, для использования на двухстворчатых противопожарных и дымозащитных дверях. Для противопожарных и дымозащитных дверей необходим соответствующий сертификат.

Шарнирная опора G-SR для фиксатора открытого положения



Автоматический привод распашных дверей DORMA ED 100/ED 250

с фиксатором открытого положения G-SR и шарнирной опорой G-SR



ФИКСИРУЮЩИЕ УСТРОЙСТВА – ПОЛОЖЕНИЯ/УКАЗАНИЯ

Использование фиксирующих устройств регулируется особыми положениями согласно ведомственным правилам допуска. В основном, это относится к процессу приемки, текущему содержанию и техническому обслуживанию.

Ниже приведенные указания в виде ведомственных положений должны оповестить всех участников процесса о важнейших мерах при использовании фиксирующих устройств.

Дальнейшие подробности описываются в следующих документах:

- Положения по фиксирующим устройствам Немецкого института строительной техники, Берлин
- Общестроительный сертификат соответствующего

фиксирующего устройства

- EN 1155

1. Общие положения

1.1. При закрытии дверей, которые удерживаются с помощью фиксирующих устройств, зона, необходимая для закрытия, должна всегда оставаться свободной. Эта зона должна быть четко обозначена с помощью надписей, маркировки на полу и т.д. При возможности необходимо обеспечить, чтобы проводка, груз или строительные материалы (например,

подвесной потолок или его части) не упали в область, которая должна оставаться свободной.
1.2. При возможности, вместе с фиксирующими устройствами необходимо использовать и датчики дыма. Для фиксирующих устройств на дверях аварийного выхода датчики дыма устанавливаются в обязательном порядке.
1.3. Каждое фиксирующее

устройство должно отключаться и вручную так, чтобы не повредить функциональную ценность выключающего механизма. Дверные доводчики с электромеханическим фиксатором отключаются путем легкого нажатия на дверное полотно. Если используются фиксирующие магниты или свободные дверные доводчики,

отключение производится путем нажатия на кнопку. Используемый в этом случае ручной выключатель должен загореться красным с надписью «Закрыть дверь». Кнопка должна находиться в непосредственной близости с дверью и не должна перекрываться дверью в открытом положении.

2. Приемочные испытания

2.1. После фабричной установки на месте использования необходимо проверить правильность функционирования и установки. Приемочные испытания могут проводить только специалисты контрольных и/или

фиксирующих устройств, уполномоченные специалисты или назначенный экспертный отдел.
2.2. После проведенных приемочных испытаний на стене в непосредственной близости с дверью крепится

табличка о приеме (105 x 52 мм) с надписью: Фиксирующее устройство, Прием осуществил ...(знак фирмы, месяц и год приема).
2.3. Пользователю выдается справка об успешных приемочных испытаниях.

Справка сохраняется пользователем.

3. Периодический контроль

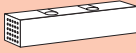

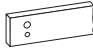
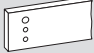




3.1. Фиксирующее устройство должно поддерживаться пользователем в рабочем состоянии и хотя бы раз в месяц проверяться на правильность

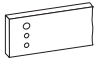
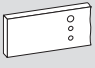


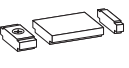
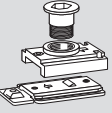
функционирования.3.2. Кроме того, пользователь обязан хотя бы раз в году предпринимать проверку правильной и бесперебойной работы всех устройств, а также проводить

техническое обслуживание, если в решение о допуске не указан другой срок. Проверку и обслуживание должен проводить только специалист или обученное лицо.

3.3. Объем, результаты и время проведения периодического контроля записываются. Эти записи сохраняются пользователем.

СТАНДАРТНОЕ ОБОРУДОВАНИЕ И АКСЕССУАРЫ ДЛЯ ОДНОСТВОРЧАТЫХ ДВЕРЕЙ

		TS 93 B	TS 93 G	Монтажная пластина 30 мм для G-N	Монтажная пластина 40 мм для G-N		
		 2-5 <input type="checkbox"/> 430200xx 5-7 <input type="checkbox"/> 435200xx	 2-5 <input type="checkbox"/> 430300xx 5-7 <input type="checkbox"/> 435300xx	 644000xx	 644100xx		
Описание продукта см. на странице			6	7	24	24	
G-N		<input type="checkbox"/> 640100xx	8	<input type="checkbox"/>	<input checked="" type="checkbox"/>	<input type="checkbox"/>	<input checked="" type="checkbox"/>
G-EMF		<input type="checkbox"/> 640800xx	10	<input type="checkbox"/>	<input checked="" type="checkbox"/>	<input type="checkbox"/>	<input checked="" type="checkbox"/>
G-EMR		<input type="checkbox"/> 640700xx	12	<input type="checkbox"/>	<input checked="" type="checkbox"/>	<input type="checkbox"/>	<input checked="" type="checkbox"/>
G-EMR DCW*		<input type="checkbox"/> 640703xx	12	<input type="checkbox"/>	<input checked="" type="checkbox"/>	<input type="checkbox"/>	<input checked="" type="checkbox"/>

Монтажная пластина 40 мм для G-EMF	Монтажная пластина 40 мм для G-EMR	Монтажный уголок для G-N	Монтажный уголок для G-EMF	Ограничитель угла открывания для G-N	Фискатор открытого положения для G-N
					
644200xx	644600xx	644300xx	644400xx	35800093	18570000
24	24	24	24	8	8
		▲		▲	▲
▲			▲		
	▲				
	▲				

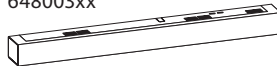
Система оповещения о дыме

RMZ

648000xx

RMZ DCW®

648003xx



RM-N

64830900

VE = 2 шт



Описание товара см. на стр. 22

xx Цвет

- 01 серебристый
- 11 белый (RAL 9016)
- 10 белый (RAL 9010)
- 09 специальная покраска по RAL

Также поставляется в исполнении «Design»*

- 04 нержавеющая сталь
- 05 полированная латунь

«Design» относится к исполнению поверхности товара


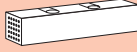
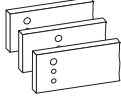
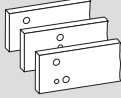








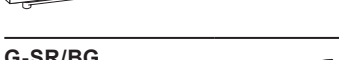
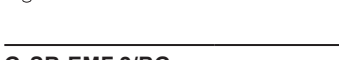
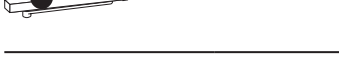

- Фиксирующее устройство (проверено с EN 1155 до EN 5)

- Центральный датчик дыма

xx Цвет

- Доводчик отдельно
- Скользящий канал отдельно
- ▲ Аксессуары

ОБЪЕМ ПОСТАВКИ И АКСЕССУАРЫ ДЛЯ ДВУХСТВОРЧАТЫХ ДВЕРЕЙ

			TS 93 B	TS 93 G	Монтажные пластины для G-SR	Монтажные пластины для G-SR/BG
Активная створка	Пассивная		 2-5 ■ 430200xx 5-7 ■ 435200xx	 2-5 ■ 430300xx	 644800xx	 644900xx
Описание продукта см. на странице			6	7	25	25
	<input type="checkbox"/> VK 641010xx <input type="checkbox"/> V 641020xx <input type="checkbox"/> VL 641030xx	14	<input type="checkbox"/>	2 x ■	▲	
	<input type="checkbox"/> VK 641110xx <input type="checkbox"/> V 641120xx <input type="checkbox"/> VL 641130xx	14	<input type="checkbox"/>	2 x ■	▲	
	<input type="checkbox"/> VK 641310xx <input type="checkbox"/> V 641320xx <input type="checkbox"/> VL 641330xx	14	<input type="checkbox"/>	2 x ■	▲	
	<input type="checkbox"/> VK 641210xx <input type="checkbox"/> V 641220xx <input type="checkbox"/> VL 641230xx	14	<input type="checkbox"/>	2 x ■	▲	
	<input type="checkbox"/> V 642150xx <input type="checkbox"/> VL 642160xx	14	<input type="checkbox"/>	2 x ■	▲	
	<input type="checkbox"/> V 642350xx <input type="checkbox"/> VL 642360xx	14	<input type="checkbox"/>	2 x ■	▲	
	<input type="checkbox"/> V 642353xx <input type="checkbox"/> VL 642363xx	14	<input type="checkbox"/>	2 x ■	▲	
	<input type="checkbox"/> V 642250xx <input type="checkbox"/> VL 642260xx	14	<input type="checkbox"/>	2 x ■	▲	
	<input type="checkbox"/> V 641440xx	18		<input type="checkbox"/> 2 x ■		▲
	<input type="checkbox"/> V 641740xx	18		<input type="checkbox"/> 2 x ■		▲
	<input type="checkbox"/> V 642770xx	18		<input type="checkbox"/> 2 x ■		▲
	<input type="checkbox"/> V 642773xx	18		<input type="checkbox"/> 2 x ■		▲

ОПИСАНИЕ ПРОДУКТА ДЛЯ СПЕЦИФИКАЦИИ – ОДНОСТВОРЧАТЫЕ ДВЕРИ

TS 93 N EN 2-5/EN 5-7

Дверной доводчик со скользящим каналом по технологии Cam Action с кулачковым валом в виде сердечка, позволяющим быстро снижать сопротивление при открывании двери, выполненный в дизайне Contur. Монтаж на дверное полотно со стороны петель или на дверную коробку со стороны, противоположной петлям. Подходит для левых и правых дверей. Усилие

закрывания, скорость закрывания, функция дохлопа, гидравлически контролируемое демпфирование открывания, а также задержка закрывания регулируются с помощью независимых клапанов, расположенных на лицевой части. Сертифицировано в соответствии со стандартом EN 1154. Монтажная пластина с универсальным набором отверстий. Дверной доводчик регулируется по высоте.

Опции

- с дополнительным ограничением угла открывания
- с дополнительной фиксацией в открытом положении с помощью механического устройства RF, диапазон фиксации 75°-150°

Использование механического фиксатора открытого положения на противопожарных и дымозащитных дверях не допускается.

Цвет

- серебристый
- белый (RAL 9010)
- белый (RAL 9016)
- нержавеющая сталь
- полированная латунь
- специальный цвет (RAL)

Исполнение

DORMA TS 93 N, EN 2-5
DORMA TS 93 N, EN 5-7
DORMA TS 93 RF, EN 2-5
DORMA TS 93 RF, EN 5-7

TS 93G N EN 2-5/EN 5-7

Дверной доводчик со скользящим каналом по технологии Cam Action с кулачковым валом в виде сердечка, позволяющим быстро снижать сопротивление при открывании двери, выполненный в дизайне Contur. Монтаж на дверное полотно со стороны, обратной петлям или на дверную коробку со стороны петель. Подходит для левых и правых дверей. Усилие закрывания, скорость закрывания, функция

дохлопа, гидравлически контролируемое демпфирование открывания, а также задержка закрывания регулируются с помощью независимых клапанов, расположенных на лицевой части. Сертифицировано в соответствии со стандартом EN 1154. Монтажная пластина с универсальным набором отверстий. Дверной доводчик регулируется по высоте.

Опции

- с дополнительным ограни-

чением угла открывания

- с дополнительной фиксацией в открытом положении с помощью механического устройства RF, диапазон фиксации 75°-150°

Использование механического фиксатора открытого положения на противопожарных и дымозащитных дверях не допускается.

- белый (RAL 9016)
- нержавеющая сталь
- полированная латунь
- специальный цвет (RAL)

Исполнение

DORMA TS 93G N, EN 2-5
DORMA TS 93G N, EN 5-7
DORMA TS 93G RF, EN 2-5
DORMA TS 93G RF, EN 5-7

TS 93 EMF EN 2-5

Дверной доводчик со скользящим каналом по технологии Cam Action с кулачковым валом в виде сердечка, позволяющим быстро снижать сопротивление при открывании двери, выполненный в дизайне Contur. Монтаж на дверное полотно со стороны петель. Подходит для левых и правых дверей. Усилие закрывания, скорость

закрывания, функция дохлопа, гидравлически контролируемое демпфирование открывания, а также задержка закрывания регулируются с помощью независимых клапанов, расположенных на лицевой части. Монтажная пластина с универсальным набором отверстий. Доводчик с функцией электромеханической фиксации в открытом положении, 24 В,

соответствует стандарту EN 1155. Диапазон угла открывания (80°-140°) и усилие регулируется. Фиксатор встроен в скользящий канал, высота – 30 мм. Сертифицировано Немецким институтом строительной техники DIBt, Берлин, для общестроительного применения с фиксирующими устройствами. Рекомендуется проведение приемочного испытания.

Цвет

- серебристый
- белый (RAL 9010)
- белый (RAL 9016)
- нержавеющая сталь
- полированная латунь
- специальный цвет (RAL)

Исполнение

DORMA TS 93 EMF, EN 2-5

TS 93G EMF EN 2-5

Дверной доводчик со скользящим каналом по технологии Cam Action с кулачковым валом в виде сердечка, позволяющим быстро снижать сопротивление при открывании двери, выполненный в дизайне Contur. Монтаж на дверное полотно с обратной петлям стороны. Подходит для левых и правых дверей. Усилие закрывания, скорость закрывания, функция дохлопа, гидравлически контролируемое

демпфирование открывания, а также задержка закрывания регулируются с помощью независимых клапанов, расположенных на лицевой части. Монтажная пластина с универсальным набором отверстий. Доводчик с функцией электромеханической фиксации в открытом положении, 24 В, соответствует стандарту EN 1155. Диапазон угла открывания (80°-

140°) и усилие регулируется. Фиксатор встроен в скользящий канал, высота – 30 мм. Сертифицировано Немецким институтом строительной техники DIBt, Берлин, для общестроительного применения с фиксирующими устройствами. Рекомендуется проведение приемочного испытания.

Цвет

- серебристый
- белый (RAL 9010)

- белый (RAL 9016)
- нержавеющая сталь
- полированная латунь
- специальный цвет (RAL)

Исполнение

DORMA TS 93G EMF, EN 2-5

TS 93 EMR EN 2-5

Дверной доводчик со скользящим каналом по технологии Cam Action с кулачковым валом в виде сердечка, позволяющим быстро снижать сопротивление при открывании двери, выполненный в дизайне Contur. Монтаж на дверное полотно со стороны петель. Подходит для левых и правых дверей. Усилие закрывания, скорость закрывания, функция дохлопа, гидравлически контролируемое демпфирование открывания, а также задержка закрывания регулируются с помощью независимых клапанов, расположенных на лицевой части.

Монтажная пластина с универсальным набором отверстий.

Доводчик со встроенным датчиком дыма с индикатором работы и обслуживания, а также электромеханическим фиксатором, 24 В, соответствует стандарту EN 1155. Диапазон угла открывания (80°-140°) и усилие регулируется. Возможность подключения дополнительных датчиков, функция дистанционного отключения фиксатора вручную и контакт аварийного сигнала с нулевым потенциалом. Фиксатор, датчик дыма встроены в

скользящий канал, высота – 30 мм. Сертифицировано Немецким институтом строительной техники DIBt, Берлин, для общестроительного применения с фиксирующими устройствами. Рекомендуется проведение приемочного испытания.

Модели

- TS 93 EMR со встроенным блоком питания
- Питание 230 В AC
- Рабочее напряжение 24 В DC
- TS 93 EMR DCW*
- Датчик дыма без блока питания для подключения через системную шину

DCW*

- опционально со встроенным сигналом тревоги для акустического оповещения

Цвет

- серебристый
- белый (RAL 9010)
- белый (RAL 9016)
- нержавеющая сталь
- полированная латунь
- специальный цвет (RAL)

Исполнение

- DORMA TS 93 EMR EN 2-5
- DORMA TS 93 EMR DCW, EN 2-5

TS 93G EMR EN 2-5

Дверной доводчик со скользящим каналом по технологии Cam Action с кулачковым валом в виде сердечка, позволяющим быстро снижать сопротивление при открывании двери, выполненный в дизайне Contur. Монтаж на дверное полотно со стороны, обратной петлям. Подходит для левых и правых дверей. Усилие закрывания, скорость закрывания, функция дохлопа, гидравлически контролируемое демпфирование открывания, а также задержка закрывания регулируются с помощью

независимых клапанов, расположенных на лицевой части. Монтажная пластина с универсальным набором отверстий.

Доводчик со встроенным датчиком дыма с индикатором работы и обслуживания, а также электромеханическим фиксатором, 24 В, соответствует стандарту EN 1155. Диапазон угла открывания (80°-140°) и усилие регулируется. Возможность подключения дополнительных датчиков, функция дистанционного отключения фиксатора вручную и контакт аварийного сигнала с нулевым

потенциалом. Фиксатор, датчик дыма встроены в скользящий канал, высота – 30 мм.

Сертифицировано Немецким институтом строительной техники DIBt, Берлин, для общестроительного применения с фиксирующими устройствами. Рекомендуется проведение приемочного испытания.

Модели

- TS 93G EMR со встроенным блоком питания
- Питание 230 В AC
- Рабочее напряжение 24 В DC
- TS 93G EMR DCW*
- Датчик дыма без блока питания

для подключения через системную шину DCW* опционально со встроенным сигналом тревоги для акустического оповещения

Цвет

- серебристый
- белый (RAL 9010)
- белый (RAL 9016)
- нержавеющая сталь
- полированная латунь
- специальный цвет (RAL)

Исполнение

- DORMA TS 93G EMR EN 2-5
- DORMA TS 93G EMR DCW, EN 2-5

RMZ

Центральный датчик дыма, серия Contur Design, с индикатором периодичности технического обслуживания, встроенным блоком питания и оптическим датчиком дыма для установки на притолоку или дверную коробку. Для управления фиксирующими устройствами DORMA. Возможность подключения дополнительных датчиков, функция дистанционного

отключения фиксатора вручную и контакт аварийного сигнала с нулевым потенциалом. Переключается на ручной Reset. Высота конструкции 30 мм. Сертифицировано Немецким институтом строительной техники DIBt, Берлин, как фиксатор открытого положения. Рекомендуется проведение приемочного испытания.

Модели

- DORMA RMZ со встроенным блоком питания
- Питание 230 В AC
- Рабочее напряжение 24 В DC
- DORMA RMZ DCW*
- датчик дыма без блока питания для подключения через системную шину DCW*
- опционально со встроенным сигналом тревоги для акустического оповещения

Цвет

- серебристый
- белый (RAL 9010)
- белый (RAL 9016)
- нержавеющая сталь
- полированная латунь
- специальный цвет (RAL)

Исполнение

- DORMA RMZ
- DORMA RMZ DCW*

RM-N

Оптический датчик дыма, 24 В DC, для установки на потолок. Используется в качестве второго или третьего датчика на всех фиксирующих устройствах

DORMA. Беспотенциальный переключающий контакт. Сертифицировано Немецким институтом строительной техники DIBt, Берлин, и

Проверено Охранным ведомством, Кельн, согласно EN 54, часть 7. Рекомендуется проведение приемочного испытания.

Цвет

- белый (RAL 9003)

Исполнение

- DORMA RM-N

ОПИСАНИЕ ПРОДУКТА ДЛЯ СПЕЦИФИКАЦИИ – ДВУХСТВОРЧАТЫЕ ДВЕРИ

TS 93 GSR EN 2-5

Дверные доводчики TS 93 с координатором последовательности закрывания створок.

TS 93B – дверной доводчик по технологии Cam Action с кулачковым валом в виде сердечка, позволяющим быстро снижать сопротивление при открывании двери, выполненный в дизайне Contur. Монтаж на дверное полотно со стороны петель. Подходит для левых и

TS 93 GSR EMF EN 2-5

Дверные доводчики TS 93 с координатором последовательности закрывания створок с электромеханической фиксацией.

TS 93B – дверной доводчик по технологии Cam Action с кулачковым валом в виде сердечка, позволяющим быстро снижать сопротивление при открывании двери, выполненный в дизайне Contur. Монтаж на дверное полотно со стороны петель. Подходит для левых и правых дверей. Усилие закрывания, скорость закрывания, функция дохлопа, гидравлически контролируемое демпфирование

TS 93 GSR-EMR EN 2-5

Дверные доводчики TS 93 с координатором последовательности закрывания створок с электромеханической фиксацией и интегрированным датчиком дыма.

TS 93B – дверной доводчик по технологии Cam Action с кулачковым валом в виде сердечка, позволяющим быстро снижать сопротивление при открывании двери, выполненный в дизайне Contur. Монтаж на дверное полотно со стороны петель. Подходит для левых и правых дверей. Усилие закрывания, скорость закрывания, функция дохлопа, гидравлически контролируемое демпфирование открывания, а также задержка закрывания регулируются с помощью независимых клапанов, расположенных на лицевой части.

правых дверей. Усилие закрывания, скорость закрывания, функция дохлопа, гидравлически контролируемое демпфирование открывания, а также задержка закрывания регулируются с помощью независимых клапанов, расположенных на лицевой части. Сертифицировано в соответствии со стандартом EN 1154. Монтажная пластина с универсальным набором отверстий. GSR – механический координатор последовательности закрывания

открывания, а также задержка закрывания регулируются с помощью независимых клапанов, расположенных на лицевой части. Сертифицировано в соответствии со стандартом EN 1154. Монтажная пластина с универсальным набором отверстий. GSR EMF – механический координатор последовательности закрывания створок с функцией электромагнитной фиксации в открытом положении, поставляется в комплекте со скользящими тягами, соответствует стандарту EN 1158. Электромеханический фиксатор, 24 В, соответствует стандарту EN 1155, диапазон угла открывания

Сертифицировано в соответствии со стандартом EN 1154. GSR EMR – электромеханический координатор последовательности закрывания створок с функцией электромагнитной фиксации в открытом положении и интегрированным датчиком дыма, поставляется в комплекте со скользящими тягами, соответствует стандарту EN 1158. Электромеханический фиксатор, 24 В, соответствует стандарту EN 1155, диапазон угла открывания (80°-130°), усилие фиксации регулируется, входит в состав координатора. Центральный дымовой датчик с индикатором работы и обслуживания, встроен в корпус координатора закрывания створок. Возможность подключения дополнительных датчиков, функция

створок, поставляется в комплекте со скользящими тягами, соответствует стандарту EN 1158. Координатор регулируется с толкателем независимо от гидравлики закрывания двери, с предохранителем от перегрузок, высота конструкции – 30 мм. Предназначено для левых и правых дверей. Сертифицировано Немецким институтом строительной техники

(80°-130°), усилие фиксации регулируется, входит в состав координатора, общая высота конструкции – 30 мм. Координатор регулируется сжимным устройством с толкателем, независимо от гидравлики закрывания двери, с предохранителем от перегрузок. Предназначено для левых и правых дверей. Сертифицировано Немецким институтом строительной техники DIBt, Берлин, для общестроительного применения на противопожарных и дымозащитных дверях.

дистанционного отключения фиксатора вручную и контакт аварийного сигнала с нулевым потенциалом. Питание 230 В AC, рабочее напряжение 24 В DC. Координатор регулируется сжимным устройством с толкателем, независимо от гидравлики закрывания двери, с предохранителем от перегрузок. Предназначено для левых и правых дверей. Общая высота – 30 мм. Сертифицировано Немецким институтом строительной техники DIBt, Берлин, для общестроительного применения на противопожарных и дымозащитных дверях.

Модели

- TS 93 GSR EMR 1 с электромеханической фиксацией пассивной створки и интегрированным датчиком дыма
- TS 93 GSR EMR 2

DIBt, Берлин, для общестроительного применения на противопожарных и дымозащитных дверях.

Цвет

- серебристый
- белый (RAL 9016)
- нержавеющая сталь
- специальный цвет (RAL)

Исполнение

DORMA TS 93 GSR

Модели

- TS 93 GSR EMF 1 с электромеханической фиксацией пассивной створки
- TS 93 GSR EMF 2 с электромеханической фиксацией обеих створок
- TS 93 GSR EMF 1G с электромеханической фиксацией активной створки

Цвет

- серебристый
- белый (RAL 9016)
- нержавеющая сталь
- специальный цвет (RAL)

Исполнение

DORMA TS 93 GSR EMF 1
DORMA TS 93 GSR EMF 2
DORMA TS 93 GSR EMF 1G

с электромеханической фиксацией обеих створок и интегрированным датчиком дыма

- TS 93 GSR EMR 1G с электромеханической фиксацией активной створки и интегрированным датчиком дыма
- TS 93 GSR EMR 2 DCW* с электромеханической фиксацией обеих створок и интегрированным датчиком дыма без блока питания для подключения через системную шину DCW

Цвет

- серебристый
- белый (RAL 9016)
- нержавеющая сталь
- специальный цвет (RAL)

Исполнение

DORMA TS 93 GSR EMR 1
DORMA TS 93 GSR EMR 2
DORMA TS 93 GSR EMR 1G
DORMA TS 93 GSR EMR 2 DCW*

TS 93 GSR/BG EN 2-5

Дверные доводчики TS 93 с координатором последовательности закрывания створок.

TS 93G – дверной доводчик по технологии Cam Action с кулачковым валом в виде сердечка, позволяющим быстро снижать сопротивление при открывании двери, выполненный в дизайне Contur. Монтаж на дверное полотно со стороны, противоположной петлям. Подходит для левых и правых дверей. Усилие закрывания,

скорость закрывания, функция дохлопа, гидравлически контролируемое демпфирование открывания, а также задержка закрывания регулируются с помощью независимых клапанов, расположенных на лицевой части. Сертифицировано в соответствии со стандартом EN 1154. Монтажная пластина с универсальным набором отверстий. GSR – механический координатор последовательности закрывания створок, поставляется в

комплекте со скользящими тягами, соответствует стандарту EN 1158. Координатор регулируется зажимным устройством с толкателем независимо от гидравлики закрывания двери, с предохранителем от перегрузок, высота конструкции – 30 мм. Предназначено для левых и правых дверей. Сертифицировано Немецким институтом строительной техники DIBt, Берлин, для общестроительного применения

на противопожарных и дымозащитных дверях.
Цвет
 серебристый
 белый (RAL 9016)
 нержавеющая сталь
 специальный цвет (RAL)

Исполнение
DORMA TS 93 GSR/BG

TS 93 GSR-EMF 2/BG EN 2-5

Дверные доводчики TS 93 с координатором последовательности закрывания створок с электромеханической фиксацией.

TS 93G – дверной доводчик по технологии Cam Action с кулачковым валом в виде сердечка, позволяющим быстро снижать сопротивление при открывании двери, выполненный в дизайне Contur. Монтаж на дверное полотно со стороны, обратной петлям. Подходит для левых и правых дверей. Усилие закрывания, скорость закрывания, функция дохлопа, гидравлически

контролируемое демпфирование открывания, а также задержка закрывания регулируются с помощью независимых клапанов, расположенных на лицевой части. Сертифицировано в соответствии со стандартом EN 1154. Монтажная пластина с универсальным набором отверстий. GSR EMF 2 – электромеханический координатор последовательности закрывания створок с функцией фиксации в открытом положении обеих

створок, поставляется в комплекте со скользящими тягами, соответствует стандарту EN 1158. Электромеханический фиксатор, 24 В, соответствует стандарту EN 1155, диапазон угла открывания (80°-130°), усилие регулируется, входит в состав координатора, общая высота конструкции – 30 мм. Координатор регулируется зажимным устройством с толкателем, независимо от гидравлики закрывания двери, с предохранителем от перегрузок. Предназначено для левых и правых дверей.

Сертифицировано Немецким институтом строительной техники, Берлин, для использования с фиксирующими устройствами. Рекомендуется проведение приемочного испытания.

Цвет
 серебристый
 белый (RAL 9016)
 нержавеющая сталь
 специальный цвет (RAL)
Исполнение
DORMA TS 93 GSR EMF 2/BG

TS 93 GSR-EMR 2/BG EN 2-5

Дверные доводчики TS 93 с координатором последовательности закрывания створок с электромеханической фиксацией и интегрированным датчиком дыма.

TS 93G – дверной доводчик по технологии Cam Action с кулачковым валом в виде сердечка, позволяющим быстро снижать сопротивление при открывании двери, выполненный в дизайне Contur. Монтаж на дверное полотно со стороны, обратной петлям. Подходит для левых и правых дверей. Усилие закрывания, скорость закрывания, функция дохлопа, гидравлически контролируемое демпфирование открывания, а

также задержка закрывания регулируются с помощью независимых клапанов, расположенных на лицевой части. Сертифицировано в соответствии со стандартом EN 1154. GSR EMR – электромеханический координатор последовательности закрывания створок с функцией фиксации в открытом положении и интегрированным датчиком дыма, поставляется в комплекте со скользящими тягами, соответствует стандарту EN 1158. Электромеханический фиксатор, 24 В, соответствует стандарту EN 1155, диапазон угла открывания (80°-130°), усилие регулируется, входит в состав координатора.

Центральный дымовой датчик с индикатором работы и обслуживания, встроен в корпус координатора закрывания створок. Возможность подключения дополнительных датчиков, функция дистанционного отключения фиксаторавручную и контакт аварийного сигнала с нулевым потенциалом. Питание 230 В AC, рабочее напряжение 24 В DC. Координатор регулируется зажимным устройством с толкателем, независимо от гидравлики закрывания двери, с предохранителем от перегрузок. Предназначено для левых и правых дверей. Общая высота – 30 мм.

Модели
 TS 93 GSR EMR 2/BG

с электромеханической фиксацией обеих створок и интегрированным датчиком дыма
 TS 93 GSR EMR 2/BG DCW* с электромеханической фиксацией обеих створок и интегрированным датчиком дыма без блока питания для подключения через системную шину DCW
Цвет
 серебристый
 белый (RAL 9016)
 нержавеющая сталь
 специальный цвет (RAL)
Исполнение
DORMA TS 93 GSR EMR 2/BG
DORMA TS 93 GSR EMR 2 DCW*/BG

