

2013

Биометрический Считыватель  
TF1600 (Уличный)



**ZKT<sub>eco</sub>**<sup>®</sup>

---

## Содержание

Введение

Рекомендации

Общее описание

Внешний вид

Установка

Подключение

Общая схема подключения

Подключение питания

Передача данных

    Подключение по RS485

    Подключение по Ethernet

Подключение электрозамка

    Подключение электрозамка при использовании общего источника питания

    Подключение электрозамка при использовании отдельных источников питания

Подключение кнопки выхода, тревожного устройства, датчика положения двери

Подключение Виганд выхода

Подключение Виганд входа

Прочие функции

    Датчик вскрытия

    Сброс на заводские установки

## Введение

## Рекомендации

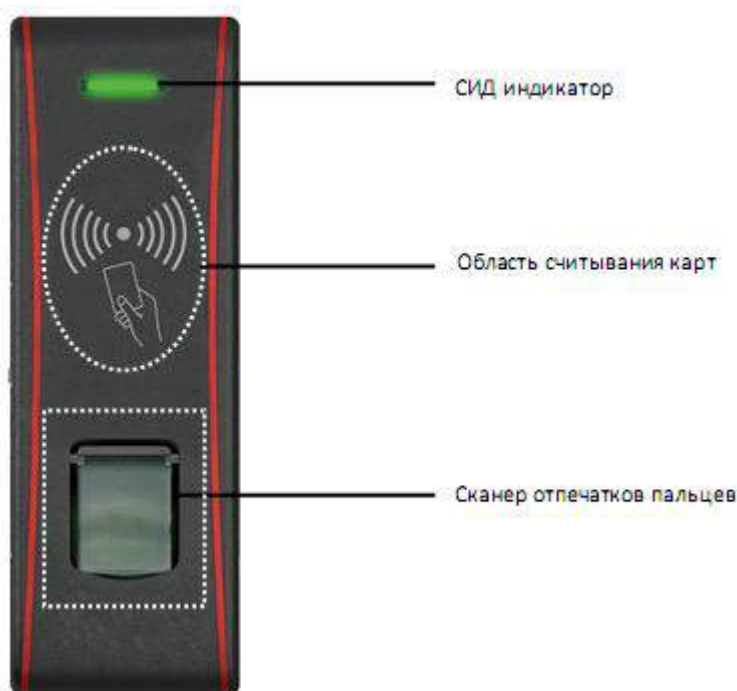
Считыватели контроля доступа и учета рабочего времени являются продуктом массового производства. Устройства строго соответствуют стандартам и нормам ЕС. При несоблюдении рекомендаций данного устройства устройств может быть выполнена неправильно, что может повлечь выход из строя и соответственно к дополнительным затратам на ремонт.

1. Не следует устанавливать считыватель в местах воздействия сильного светового излучения, поскольку яркий свет может значительно влиять на процесс сканирования отпечатков пальцев и таким образом повлечь возникновение ошибок при распознавании отпечатков пальцев. Данный считыватель предназначен для использования, как в помещении, так и на улице. Диапазон рабочих температур считывателя составляет от  $-40^{\circ}\text{C}$  до  $+50^{\circ}\text{C}$ . Не используйте считыватель в условиях высокой температуры, размещайте вдали от источников тепла и отопления.
2. Перед установкой убедитесь, что питание устройства не подключено, поскольку это создает потенциально опасную ситуацию. Короткое замыкание кабеля питания может привести к повреждению ключевых элементов устройства.
3. Зачищенные концы проводников не должны превышать 5мм для предотвращения контакта оголенных проводников с элементами устройства или другими проводниками, поскольку это может привести к выходу из строя устройства. Также рекомендуется использовать кабель с проводниками разного цвета.
4. При установке в местах с большой вероятностью сильного электростатического разряда или в зимнее время, пожалуйста, сначала подключите заземление для предотвращения повреждения устройства вследствие случайного разряда.
5. Проводное подключение питания устройства следует выполнять последним. При обнаружении нестандартного функционирования устройства, во-первых, отключите его питание, затем исследуйте причину. Следует помнить: подключение устройства при включенном питании может привести к выходу его из строя; гарантийное обслуживание не распространяется на неисправности явившиеся следствием такого обращения.
6. Рекомендуемая высота установки считывателя составляет 1.4 – 1.5м.
7. После установки дверной периферии (замки, кнопки выхода и т.д.) при проверке работы кнопки выходы кто-то из персонала должен остаться вне защищаемого помещения, т.к. при неправильной настройке устройства может оказаться так, что вы не сможете выйти из помещения.
8. Рекомендуется использование блока питания 12 В (DC) с выходным током не менее 3 А для питания самого устройства и электрозамка, электрозамок в этом случае не должен потреблять более 1,5 А. Или выходной ток источника питания может быть на 1,5 А больше тока потребления электрозамка. Если потребляемый электрозамком ток превышает указанные параметры, проконсультируйтесь с квалифицированным персоналом. Если источник питания не будет соответствовать предъявленным выше требованиям, то это приведет к недостаточности питания замка или даже к выходу терминала из строя.
9. Если расстояние от источника питания до устройства достаточно большое, то в качестве кабеля питания не следует использовать витую пару. При выборе кабеля питания следует принимать во внимание падение напряжения по длине кабеля.
10. Для объединения устройств в сеть следует использовать специализированный кабель RS485 и конвертер RS232/RS485, устройства должны подключаться по схеме «шлейф». При подключении достаточно протяженного шлейфа линии RS485 необходимо в начале и в конце шлейфа подключить сопротивление согласования, которое составляет 120 Ом.

## Общее описание

Считыватель TF1600 может работать автономно с непосредственным управлением электронными замками или подключаться к внешним системам контроля доступа. Поддерживаются различные способы подключения к компьютеру. Считыватель имеет уличное исполнение и прочный пластиковый корпус, удовлетворяющий условиям IP65. Считыватель имеет встроенный обогреватель с управлением от термостата, что позволяет использовать считыватель при температурах до  $-40^{\circ}\text{C}$ .

## Внешний вид



**СИД** индикатор используется для отображения результата выполняемых операций и состояний считывателя.

Считыватель проксимити карт находится в указанной области и используется для идентификации пользователей с помощью проксимити карт.

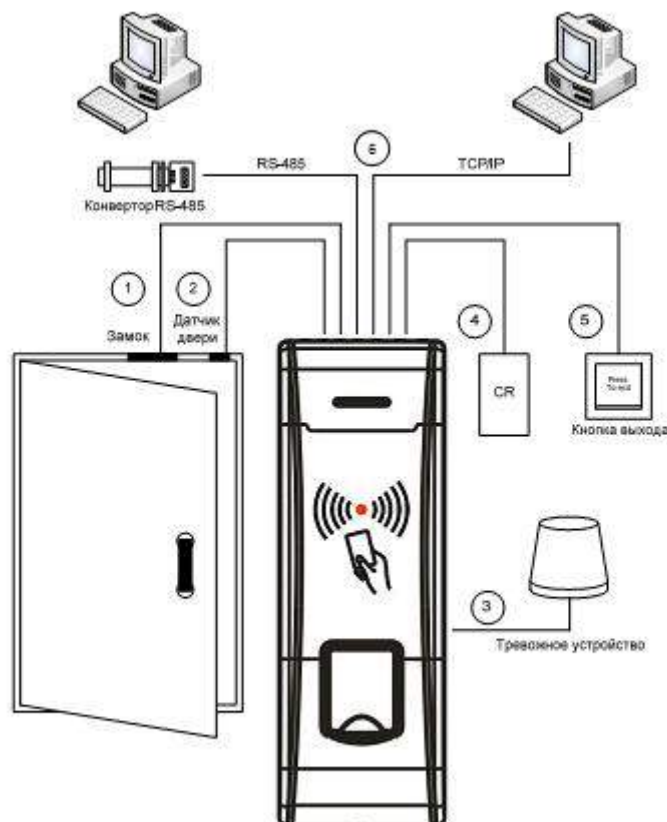
Сканер отпечатков пальцев используется для идентификации пользователей по отпечаткам пальцев или для ввода.

## Установка

1. Приложите к стене монтажный шаблон. Просверлите отверстия в соответствии с метками на шаблоне (необходимо просверлить отверстия под винты и отверстие для прокладки кабеля).
2. Открутите винты, расположенные внизу считывателя.
3. Снимите заднюю панель.
4. Используйте шурупы, чтобы закрепить заднюю панель и резиновую прокладку на стене. Резиновая прокладка должна располагаться между стеной и задней панелью. Для уменьшения ширины проводного шлейфа можно обрезать неиспользуемые проводники.
5. Установите считыватель зафиксируйте с помощью винтов.

## Подключение

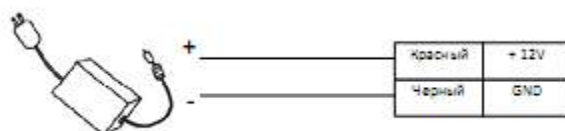
Общая схема подключения



1. При проходе пользователя и успешной идентификации TF1600 разблокирует дверь.
2. Датчик положения двери автоматически определяет состояние двери. Если двери открыта без разрешенного доступа или некорректно закрыта, TF1600 сгенерирует сигнал тревоги.
3. При попытке демонтажа, TF1600 сгенерирует сигнал тревоги.
4. Возможно подключение внешнего считывателя карт.
5. Возможно подключение кнопки выхода. Кнопка выхода используется для разблокировки двери при выходе из помещения.
6. Посредством интерфейсов RS485, TCP/IP осуществляется обмен данным между считывателем и ПК. Вы можете настраивать и управлять сетью устройств с помощью программного обеспечения управления системой контроля доступа.

### Подключение питания

Напряжение питания считывателя составляет 12 В (DC), потребляемый ток в рабочем режиме не более 1,2 А (400 мА – устройство, 800 мА - обогреватель). Подключите плюс источника питания к контакту +12V, а минус источника питания к контакту GND (При подключении соблюдайте полярность).



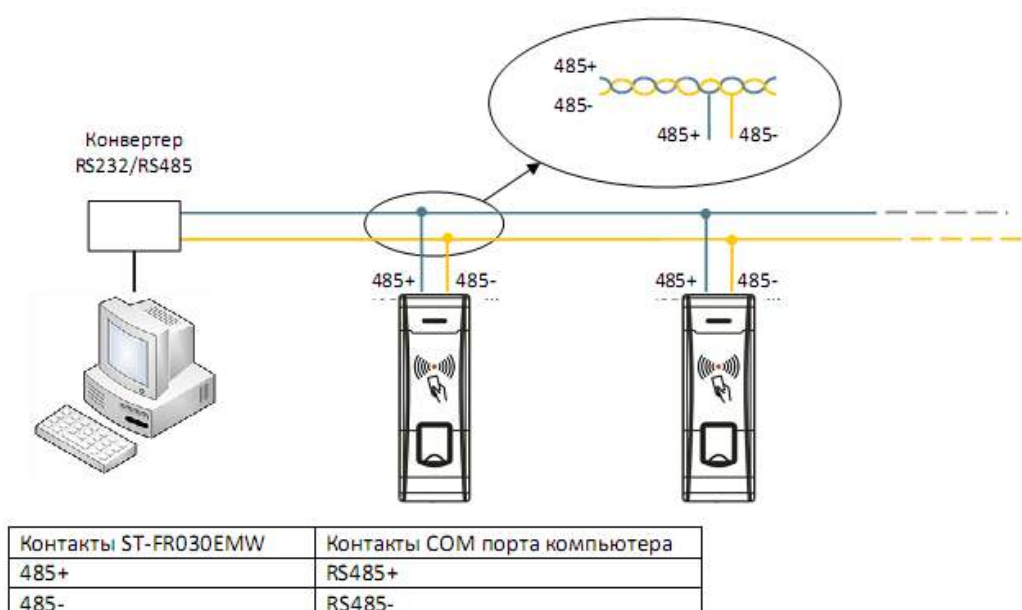
## Передача данных

Для работы совместно с программным обеспечением считыватель поддерживает 2 способа связи: RS485 или TCP/IP.

### Подключение по RS485

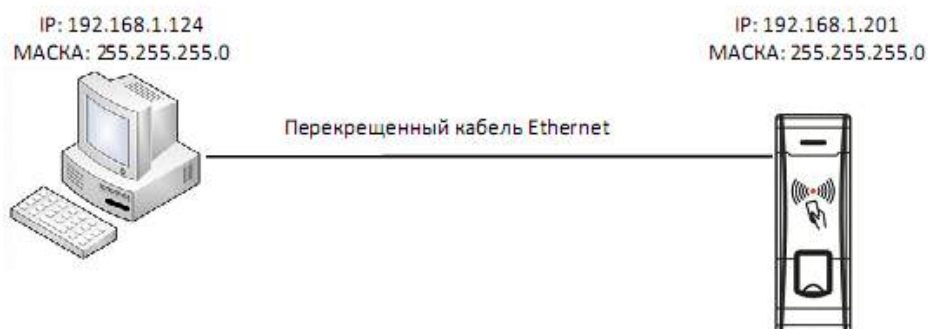
Интерфейс RS485 использует топологию шина с возможностью подключения более чем 2 устройств. Для построения линии связи используется кабель с витой парой. На рисунке ниже приведена общая схема построения сети RS485 с использованием активного конвертера RS232/RS485. Для изменения адреса устройства используется программное обеспечение ZKAccess 3.5.

**Примечание:** Для согласования шины RS-485 необходимо на последнем считывателе в шине установить согласующее сопротивление 120 Ом.

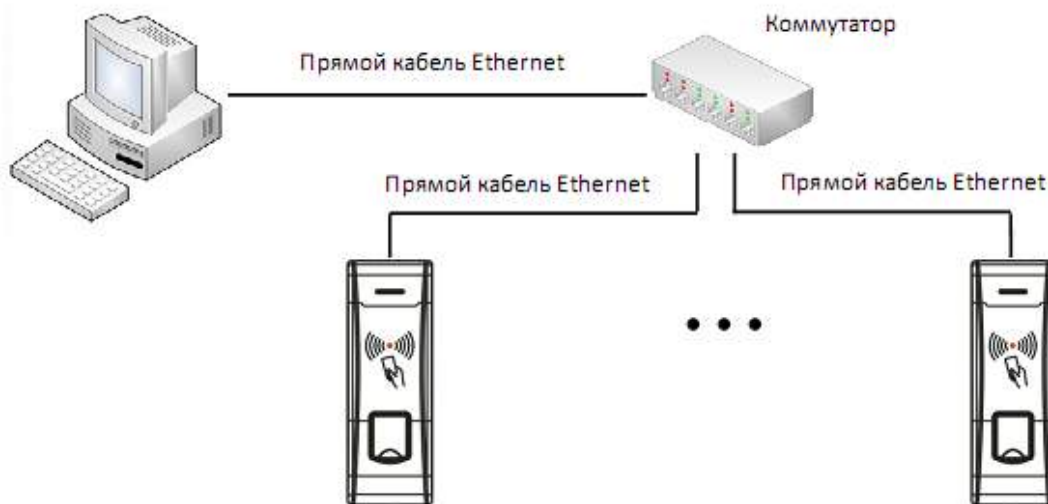


### Подключение по Ethernet

1. Прямое подключение считывателя к ПК с помощью перекрещенного кабеля.



## 2. Подключение считывателя к ПК через HUB с использованием общей сети Ethernet прямым кабелем.

**Подключение электрозамка**

Устройство имеет и нормально-замкнутый, и нормально-разомкнутый контакты для управления электрозамком. Используйте НР (NO) контакт для управления замком, который должен открываться при подаче питания и закрываться при отключении питания. Используйте НЗ (NC) контакт для управления замком, который должен закрываться при подаче питания и открываться при отключении питания.

Примечание: при подключении замка обязательно использование защитного диода типа FR107 или IN4007, см. схемы ниже.

Подключение электрозамка при использовании общего источника питания

Примечание: общий источник питания может использоваться если:

$U_{\text{замка}}=12\text{В}$ ,  $I_{\text{замка}}>1\text{А}$  (где  $U_{\text{замка}}$  – рабочее напряжение замка,  $I$  – выходной ток источника питания,  $I_{\text{замка}}$  – рабочий ток замка). Расстояние между замком и считывателем короткое (<10м).

**Нормально-открытый замок**

## Нормально-закрытый замок



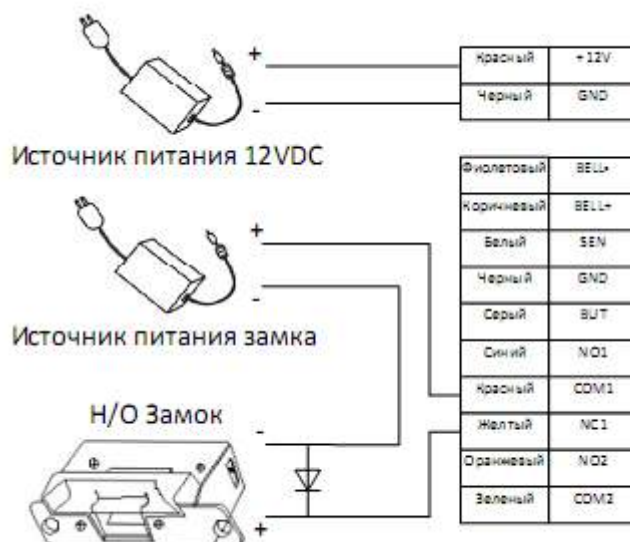
Подключение электрозамка при использовании отдельных источников питания

**Примечание:** Раздельные источники питания используются если:

- 1)  $U_{\text{замка}} = 12\text{В}$ ,  $I_{\text{замка}} \leq 1\text{А}$
- 2)  $U_{\text{замка}} \neq 12\text{В}$
- 3) Расстояние между замком и контроллером большое

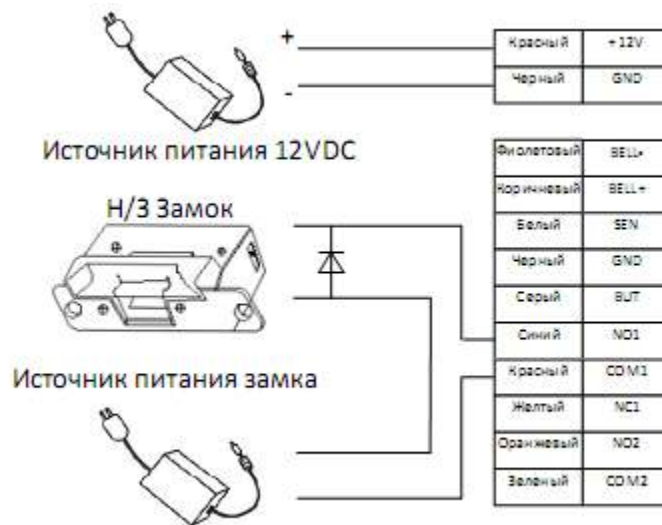
(где  $U_{\text{замка}}$  – рабочее напряжение замка,  $I$  – выходной ток источника питания,  $I_{\text{замка}}$  – рабочий ток замка).

## Нормально-открытый замок

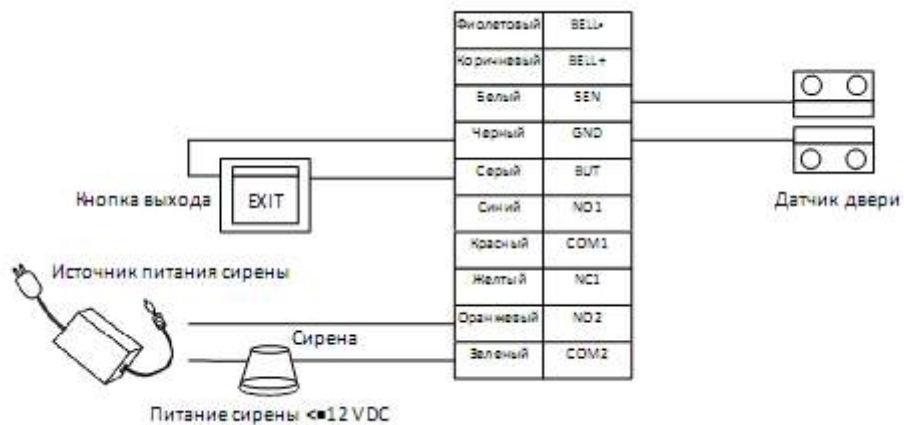




### Нормально-закрытый замок

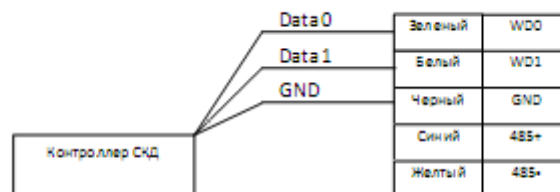


Подключение кнопки выхода, тревожного устройства, датчика положения двери



Подключение Виганд выхода

TF1600 обеспечивает передачу информации в стандартном (wiegand26) формате Виганд или кастомизированном формате Виганд, и подключается почти к любому внешнему контроллеру системы контроля доступа.



### Примечание:

- 1) Рекомендуемое расстояние между TF1600 и контроллером не должно превышать 90 метров. (Если требуется более протяженное расстояние, используйте усилитель интерфейса Виганд).
- 2) Независимо от того используете вы общий источник питания или нет, TF1600 должен иметь общую землю с контроллером СКУД для обеспечения работы интерфейса Виганд.

### Подключение Виганд входа

TF1600 имеет Виганд вход, к которому возможно подключение дополнительного внешнего считывателя с Виганд выходом.



## Прочие функции

### Датчик вскрытия

На монтажной панели устройства располагается магнит, который используется для работы датчика вскрытия. Если устройство будет несанкционированно демонтировано и монтажное основание с магнитом будет удалена от устройства, то сработает сигнал тревоги.

### Сброс на заводские установки

Для сброса настроек сгенерируйте тревогу датчика вскрытия. Затем в период 30-60 секунд после активации тревоги, активируйте датчик вскрытия еще 3 раза.