

Справ. №

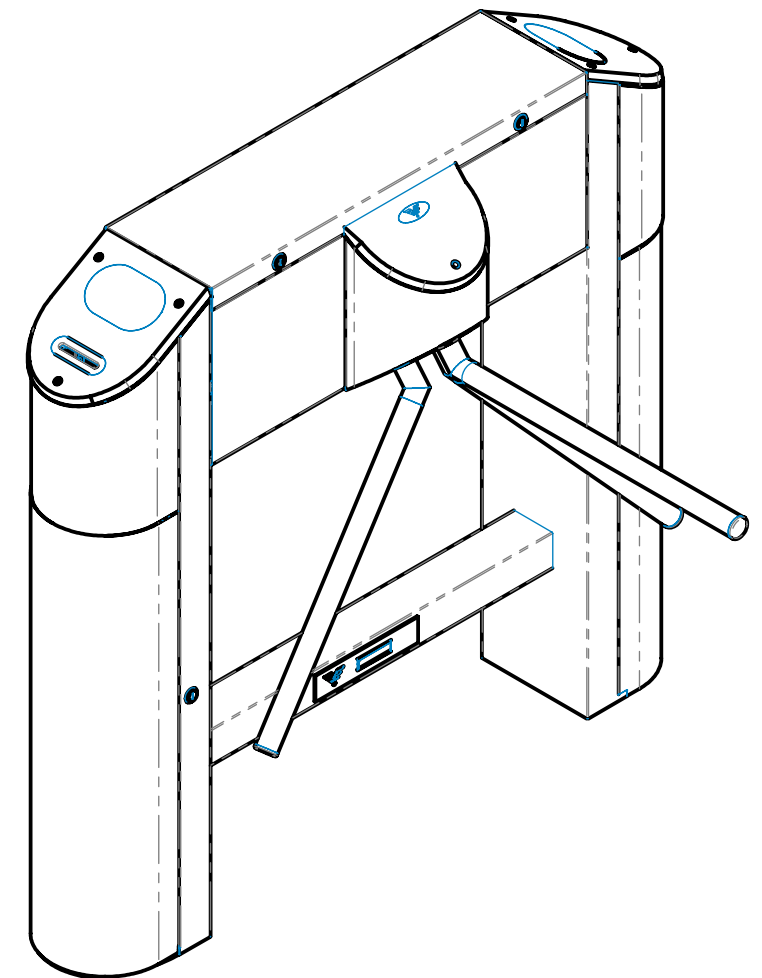
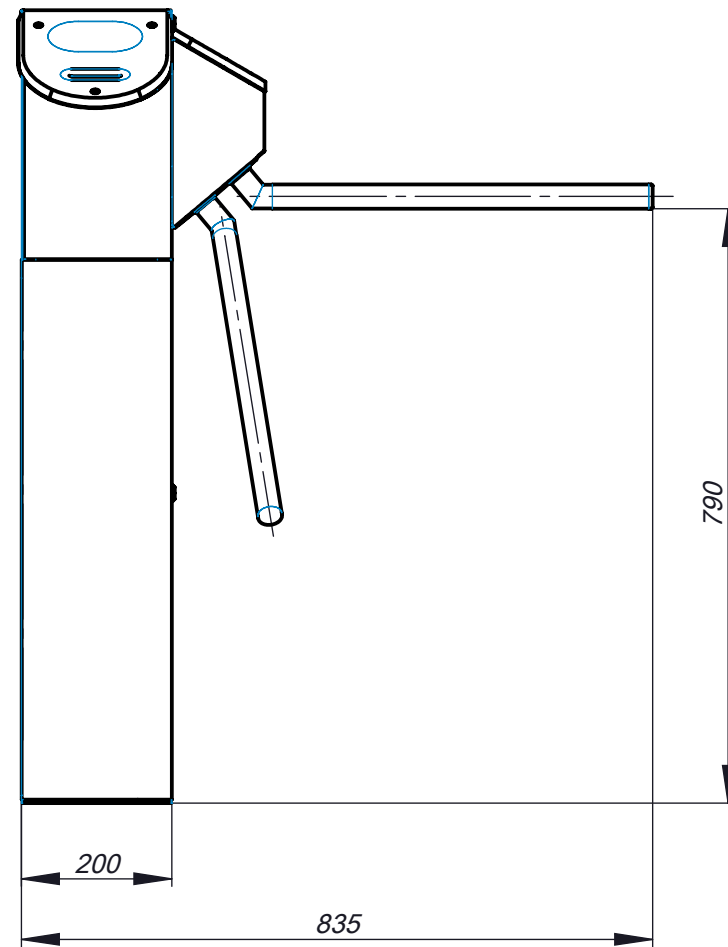
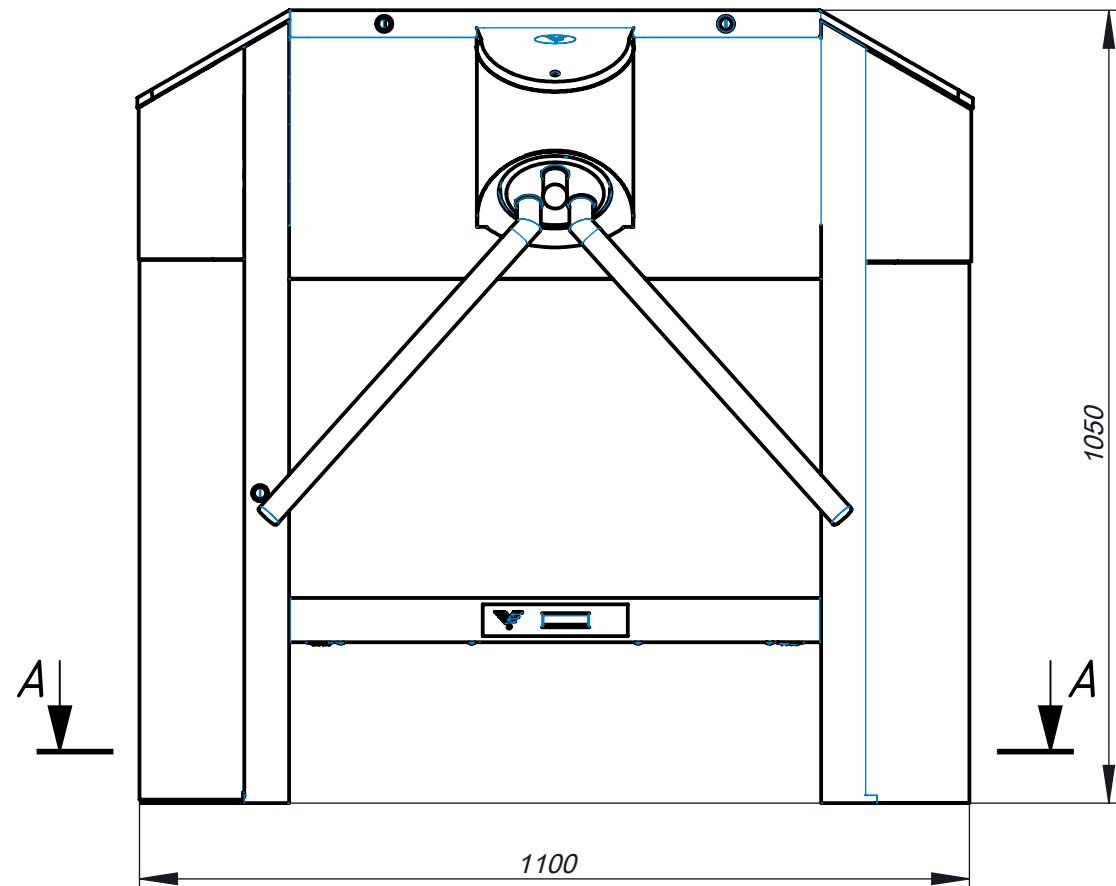
Подп. и дата

Инв. № дубл.

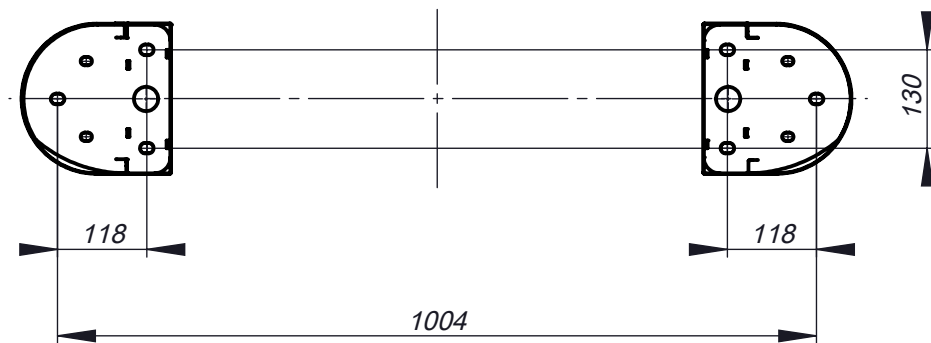
Взам. инв. №

Подп. и дата

Инв. № подл.



СЕЧЕНИЕ А-А
МАСШТАБ 1:10



Изм.	Лист	№ докум.	Подп.	Дата				Лит.	Масса	Масштаб
Разраб.									92	1:10
Пров.										
Т. контр.								Лист 1	Листов 1	
Н. контр.										
Утв.										

DF

6

6