

СХЕМА ПОДКЛЮЧЕНИЯ ТУРНИКЕТА RUSGATE К КОНТРОЛЛЕРУ RusGuard ACS-102/105.

Турникет может (по желанию заказчика) поставляться как с внутренними считывателями так и без них, приведены обе схемы подключения.

СХЕМА ПОДКЛЮЧЕНИЯ С ИСПОЛЬЗОВАНИЕМ ВСТРОЕННЫХ В ТУРНИКЕТ СЧИТЫВАТЕЛЕЙ.

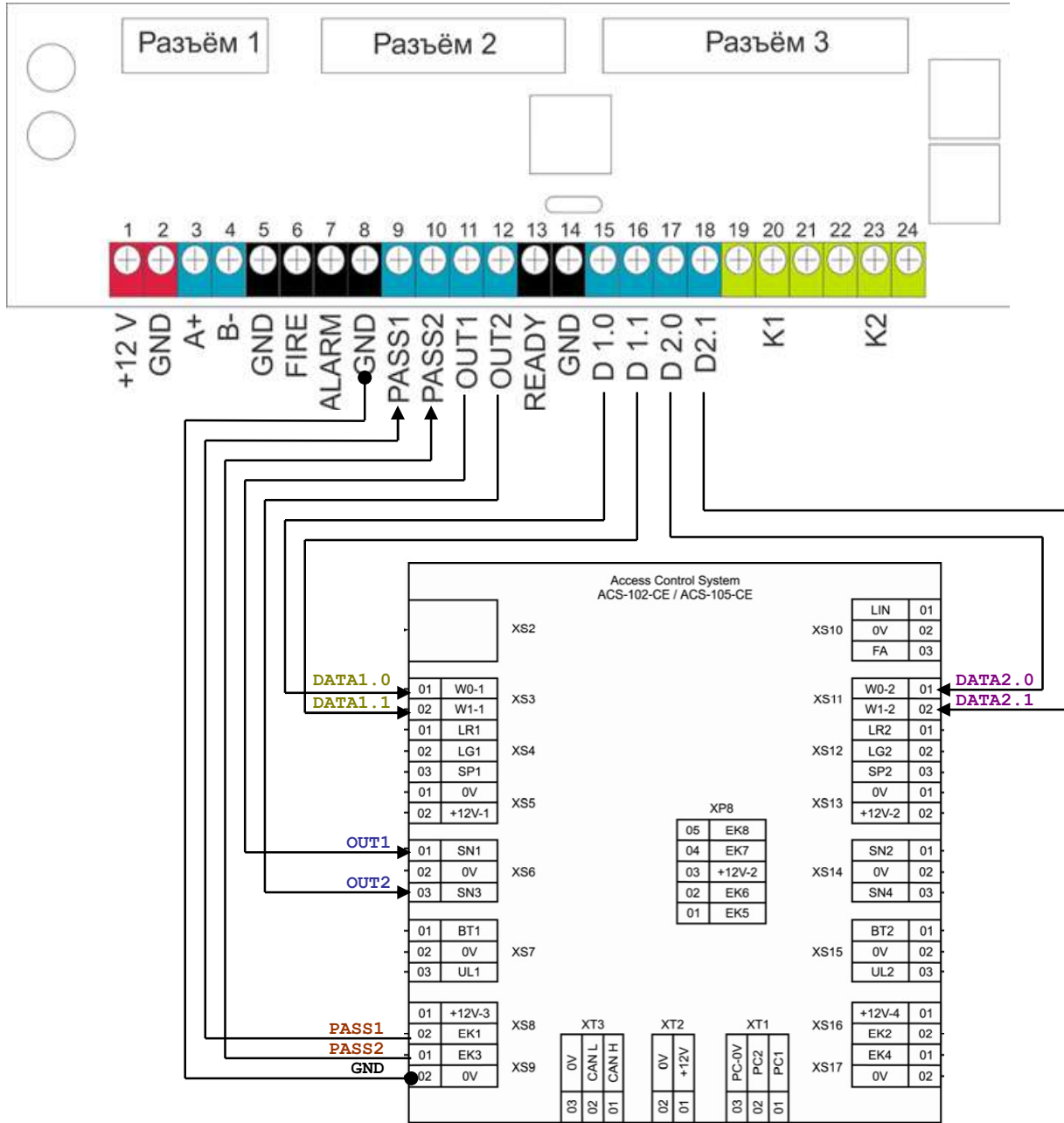


СХЕМА ПОДКЛЮЧЕНИЯ С ВНЕШНИМИ СЧИТЫВАТЕЛЯМИ И КАРТОПРИЕМНИКОМ.

