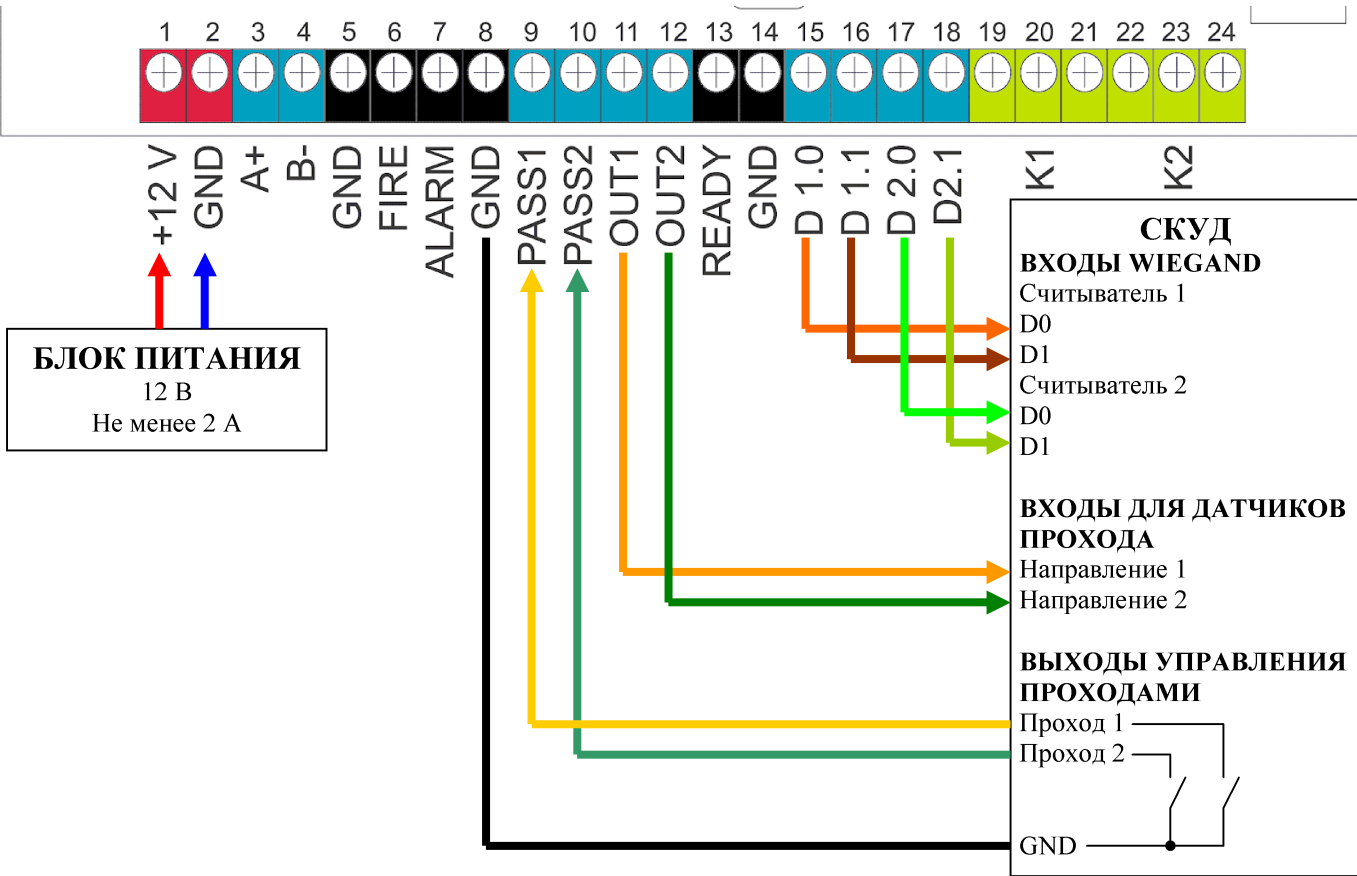


Подключение к СКУД с использованием встроенных считывателей в турникете.



Подключение к СКУД с использованием внешних считывателей.

