

Руководство по подключению турникета к Sigur E500U.

Параметры настроек программы «Клиент»:

Редактирование настроек

Конфигурация: (Пользовательская)

Точка доступа 1 | Точка доступа 2 | Точка доступа 3 | Точка доступа 4

Тип точки доступа: Турникет

Порт считывателя на вход: 1

Порт считывателя на выход: 2

Кнопка запроса доступа "На вход": Не выбран

Кнопка запроса доступа "На выход": Не выбран

Кнопка "Блокировка" пульта управления: Не выбран

Кнопка "Вход" пульта управления: D1/PASS1 нормально разомкнут

Кнопка "Выход" пульта управления: D2/PASS2 нормально разомкнут

Линия датчика "Вход" прохода: D3/RTE1 нормально разомкнут

Линия датчика "Выход" прохода: D4/RTE2 нормально разомкнут

Линия единственного датчика прохода: Не выбран

Управляющая линия разблокировки "На вход": K1 нормально не активен

Управляющая линия разблокировки "На выход": K2 нормально не активен

Время ожидания однократного прохода для турникета: 5,00 с.

Учитывать особенности турникета Perco

Запирать турникет по спаду сигнала датчика прохода

Управление: Потенциальное

Тип датчиков прохода турникета: "Упрощенный интерфейс"

Управление индикацией считывателей

LED1 | LED2 | LED3

Сигнализировать о разрешении доступа коротким сигналом

Сигнализировать о запрете доступа (три коротких сигнала)

Сигнализировать о состоянии точки доступа если точка в "нормальном" режиме

Сигнализировать другие ситуации (удержание двери, ожидание PIN и пр.)

Инвертировать результирующий сигнал

Использовать алкотестер "Алкорамка"

IP: 0.0.0.0 Порт: 0

Время ожидания сопровождающего: 5,00 с.

Отображать только базовые настройки

OK Отмена

Схема подключения турникета к Sigur E500U.

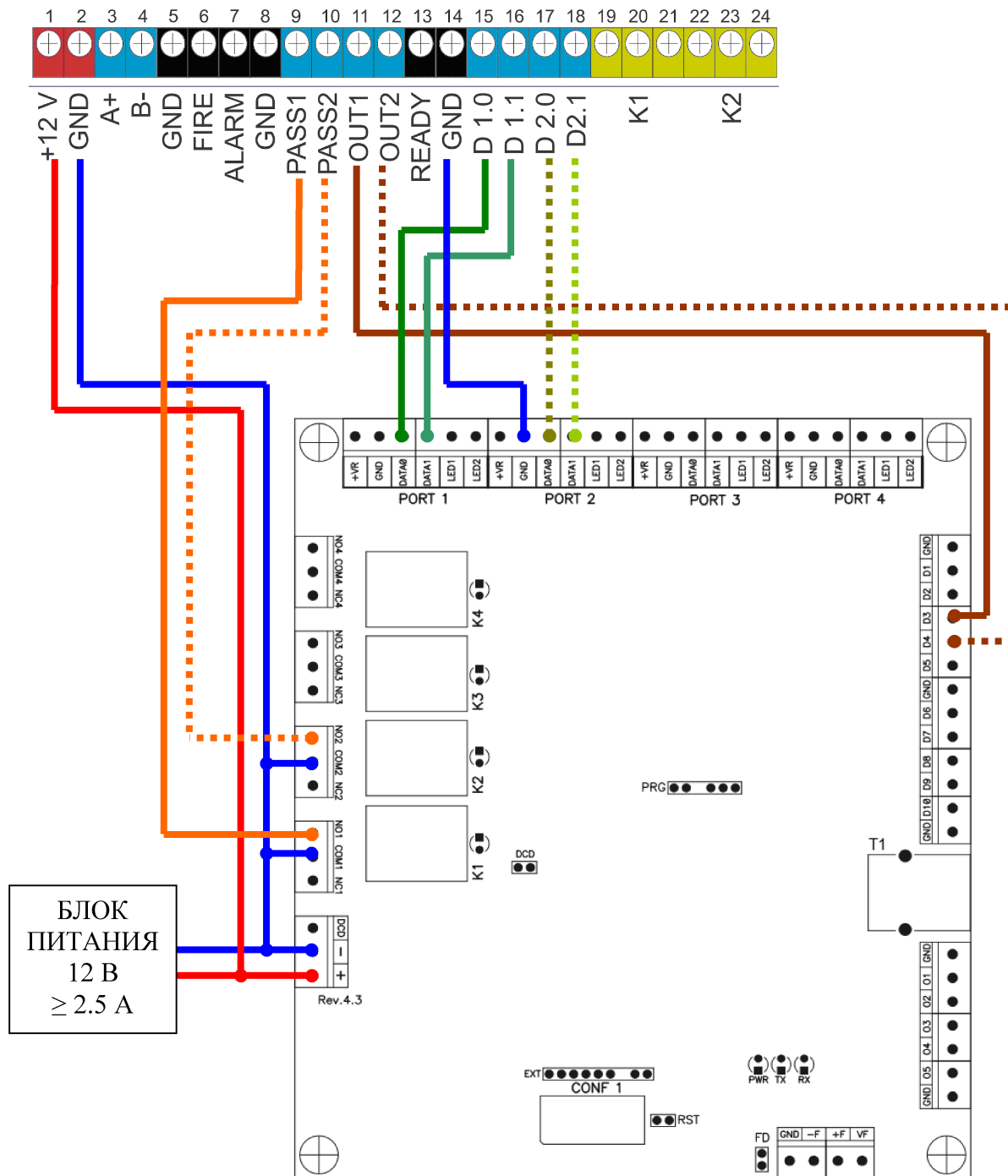
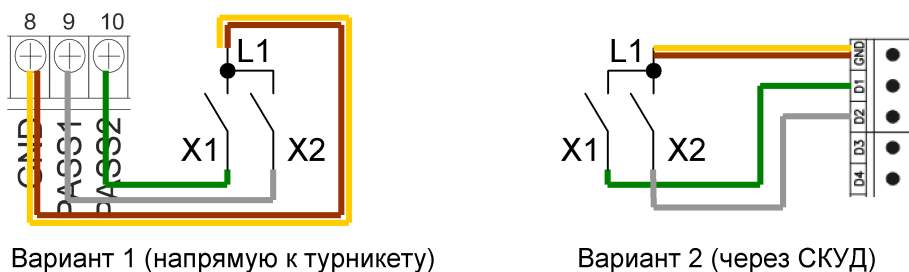


Схема подключения кнопочного пульта.



Вариант 1 (напрямую к турникету)

Вариант 2 (через СКУД)

В первом варианте, если СКУД выйдет из строя, то с помощью пульта можно открыть турникет, но не будет регистрации событий. Во втором варианте будет регистрация событий, но при выходе из строя СКУД пульт не будет управлять турникетом.

Видео по подключению Sigur E500U к компьютеру - «Быстрый старт с контроллером Sigur E500U» <https://www.youtube.com/watch?v=4XrR4WSIXSk>.