



ООО «ЭКСКОН»  
Монтажный  
комплект



## МК AL-250UZ-Glass

Руководство по эксплуатации

Монтажный комплект МК AL-250UZ-Glass предназначен для крепления зацепа замка - «зашелки» AL-250UZ на полотно стеклянной двери толщиной от 8 до 12 мм.

### 1. Комплект поставки

В комплект поставки входит (Рис.1):

- кронштейн (поз.1).....	1 шт.
- прокладка с липким слоем (поз.2).....	3 шт.
- винт М4х6 (потайн.) (поз.3).....	2 шт.
- винт М3х4 (уст.) (поз.4).....	7 шт.
- руководство по эксплуатации .....	1 шт.
- пакет ZIP-LOCK .....	1 шт.

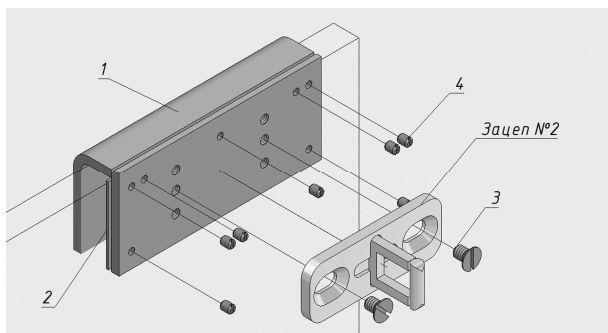


Рис. 1

### 2. Указания по монтажу.

Кронштейн-скоба надевается на полотно двери. Зазор между полотном и внутренней поверхностью кронштейна заполняется прокладками (поз. 2). Прокладки имеют липкий слой, который освобождается от протектора перед установкой.

Крепление кронштейна-скобы выполняется при помощи стопорных винтов (поз.4). При затягивании винтов не допускается деформация кронштейна-скобы.

### 3. Условия хранения.

Комплект МК AL-250UZ-Glass подлежит хранению в отапливаемых и вентилируемых помещениях при температуре от +5 до +40°С при относительной влажности воздуха до 80% в упаковке поставщика.

Дата приемки ОТК

Штамп ОТК

Производитель: ООО «ЭКСКОН»  
111024, Москва, 1-ая ул. Энтузиастов д.3 стр.1  
Телефон/Факс: +7 (495) 737-06-62  
[www.alerlock.ru](http://www.alerlock.ru), [www.aler.pdf](http://www.aler.pdf), [www.excontrol.ru](http://www.excontrol.ru)  
e-mail: [info@alerlock.ru](mailto:info@alerlock.ru)

Изготовитель: ООО «НПК «АЛЕКО»  
171507, Тверская обл. г. Кимры,  
ул. Ильинское шоссе, д.11  
Телефон/Факс: +7 (48236) 3-27-53  
e-mail: [npk-aleko@mail.ru](mailto:npk-aleko@mail.ru)