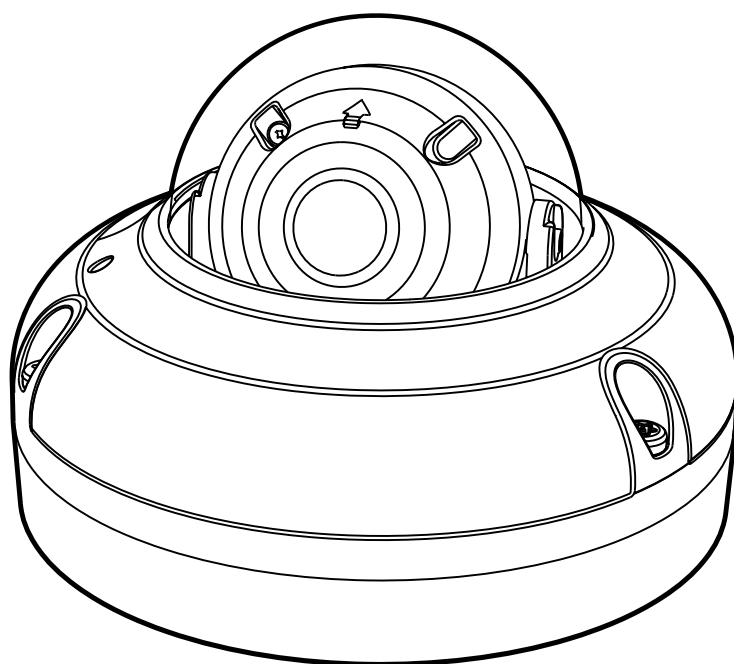


Инструкция «Быстрый старт» **RUBEZH**

Сетевая камера видеонаблюдения

Исполнение С-NFMD2



МЕРЫ ПРЕДОСТОРОЖНОСТИ

- Не устанавливайте устройство в местах, температурный режим и влажность которых не совпадает с информацией, указанной в паспорте к устройству.
- Избегайте установки устройства вблизи открытого огня.
- Запрещается установка и эксплуатация устройства в местах хранения и использования горючих и взрывоопасных материалов.
- Не допускайте попадания жидкостей внутрь корпуса камеры – это может вызвать короткое замыкание электрических цепей и пожар. При попадании влаги внутрь, немедленно отключите подачу питания и отсоедините все провода (сетевые и коммутационные) от устройства.
- Предохраняйте устройство от повреждения во время транспортировки, хранения или монтажа.
- При появлении странных запахов, задымления или необычных звуков от устройства, немедленно прекратите его использование, отключите подачу питания, отсоедините все кабели и обратитесь к вашему поставщику оборудования. Эксплуатация изделия в таком состоянии может привести к пожару или к поражению электрическим током.
- При возникновении любых неисправностей незамедлительно обратитесь в авторизованный сервисный центр или свяжитесь с технической поддержкой.
- Не пытайтесь произвести ремонт самостоятельно. Устройство не имеет частей, которые могут быть отремонтированы пользователем. Продавец не несет ответственности за проблемы, возникшие в результате внесения изменений в конструкцию изделия или в результате попыток самостоятельно выполнить ремонт изделия.
- Не направляйте объектив камеры видеонаблюдения на интенсивные источники света в течение длительного времени - во избежание выхода из строя светочувствительной матрицы устройства.

УКАЗАНИЯ МЕР БЕЗОПАСНОСТИ

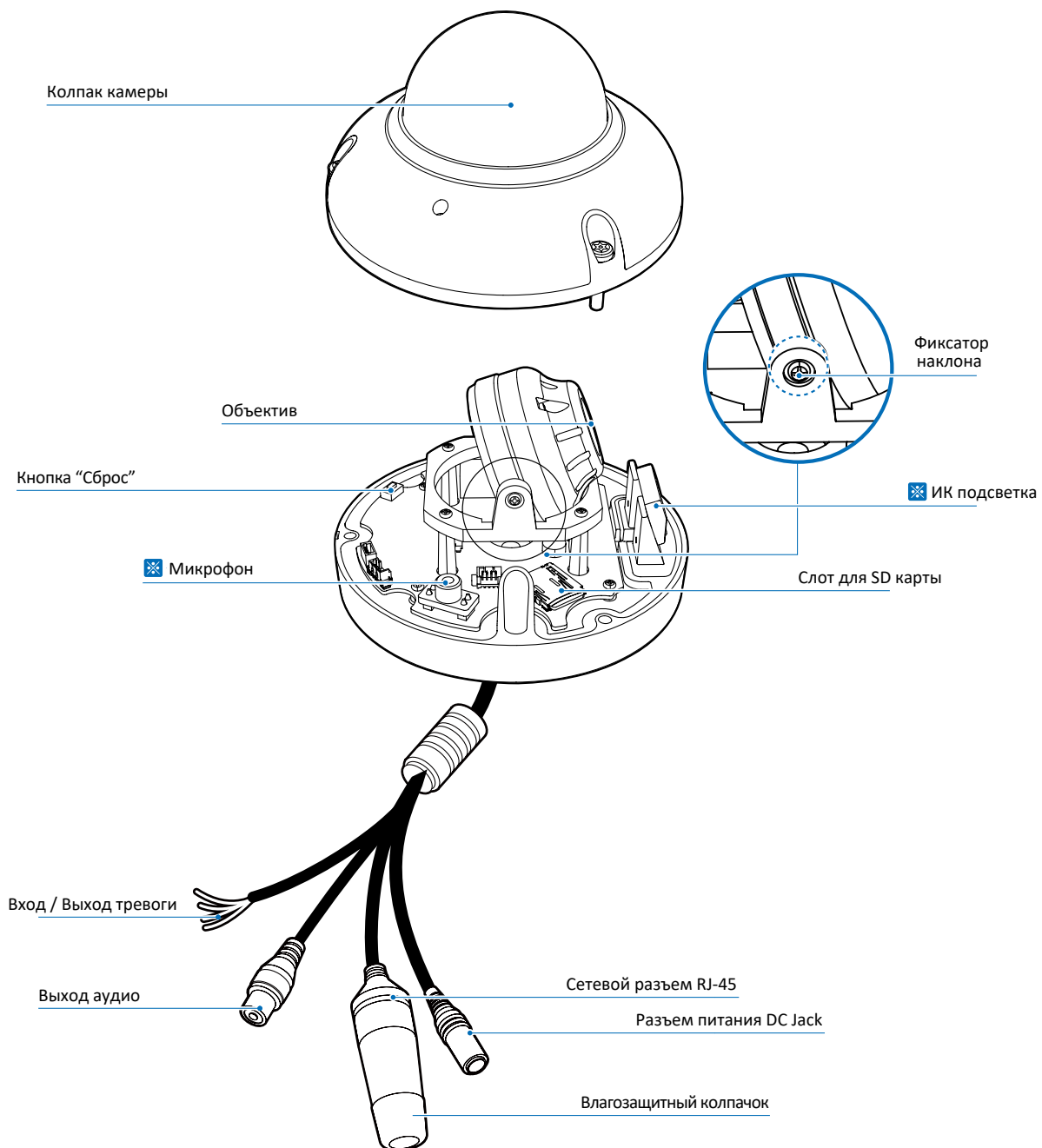
Конструкция изделия удовлетворяет требованиям электро- и пожарной безопасности по ГОСТ 12.2.007.0-75 и ГОСТ 12.1.004-91.

Меры безопасности при установке и эксплуатации должны соответствовать требованиям «Правил технической эксплуатации электроустановок потребителей» и «Правил техники безопасности при эксплуатации электроустановок потребителей».



ПОДКЛЮЧЕНИЕ СЕТЕВОЙ КАМЕРЫ ВИДЕОНАБЛЮДЕНИЯ

Описание и изображение основных разъемов видеокамеры и элементов управления, а также настройки представлено ниже.



ПОДГОТОВКА К РАБОТЕ

Разборка:

- Ослабьте винты крышки купола и основания

! Ослабьте только винты, которые отвечают за крепление крышки купола

! Не ослабляйте другие винты

Установка на поверхности:

- Прикрепите прилагаемый шаблон к месту установки камеры и просверлите в местах, указанных на шаблоне

! Должно быть установлено в месте, где может выдержать вес камеры

! Проверьте направление стрелки на шаблоне и объектива камеры. При установке камеры направление стрелки и направление объектива должны быть одинаковыми

- Установите дюбель в каждое отверстие
- Закрепите кронштейн камеры на поверхности с помощью прилагаемых винтов

! Рекомендуется загерметизировать зазор между кронштейном камеры и поверхностью для надежной защиты от воды

! Возможен монтаж для подвесных потолков

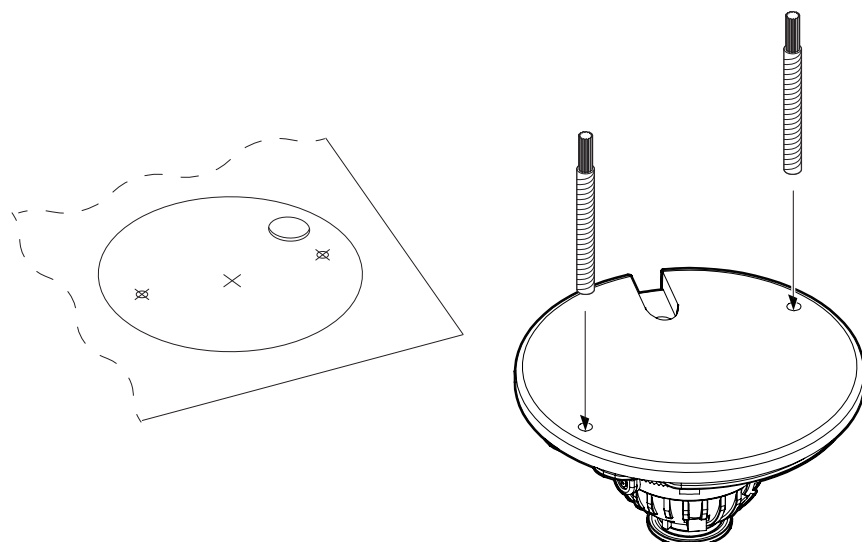
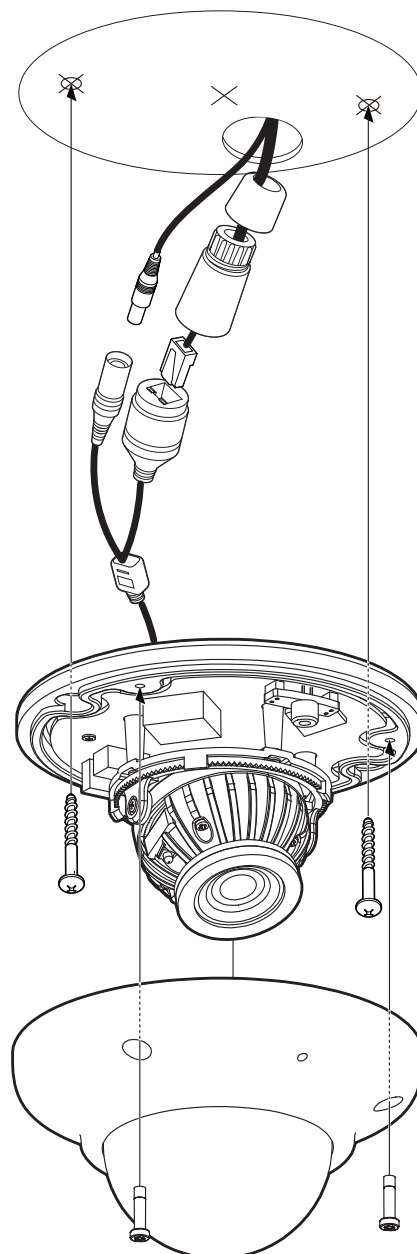
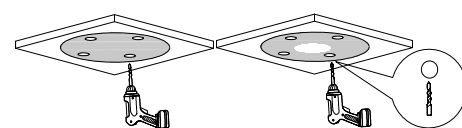
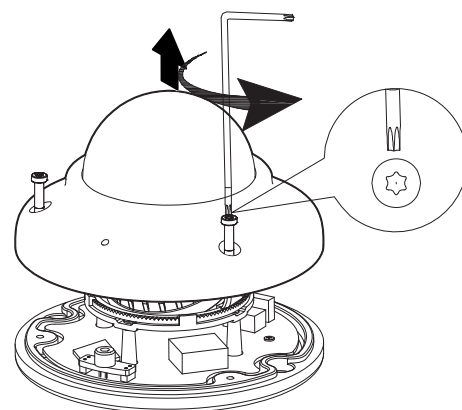
- Произведите подключение в соответствующие разъёмы
- Закрепите основание к кронштейну с помощью винтов

Настройка обзора:

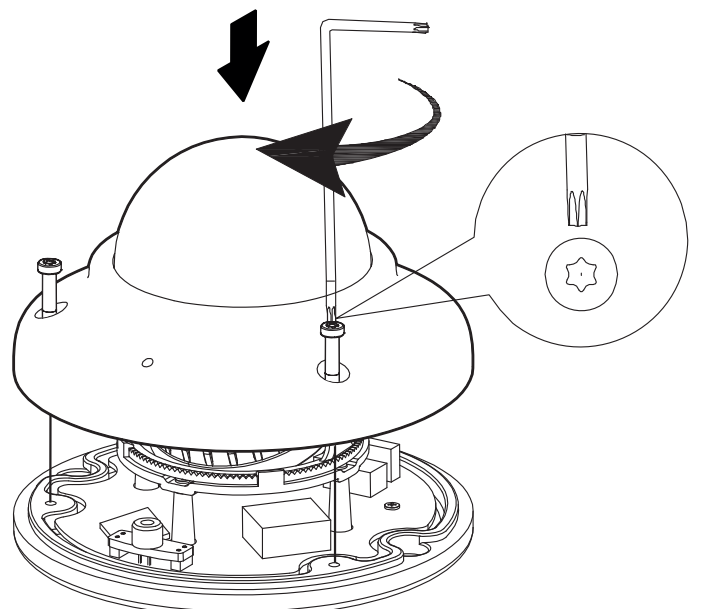
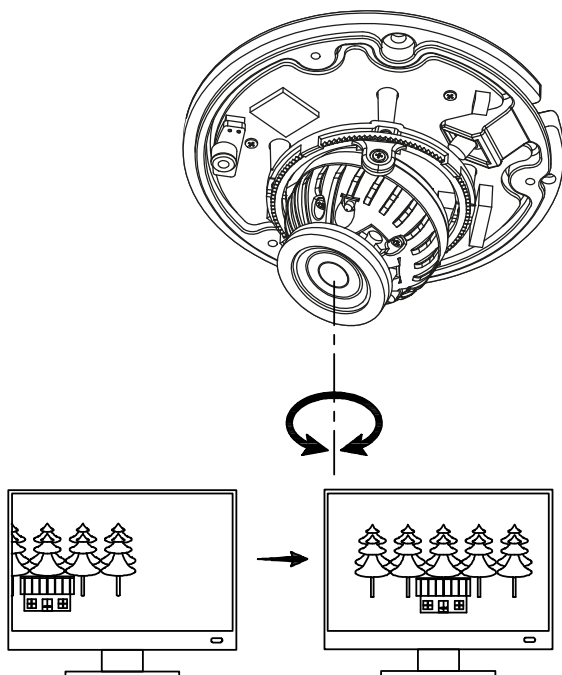
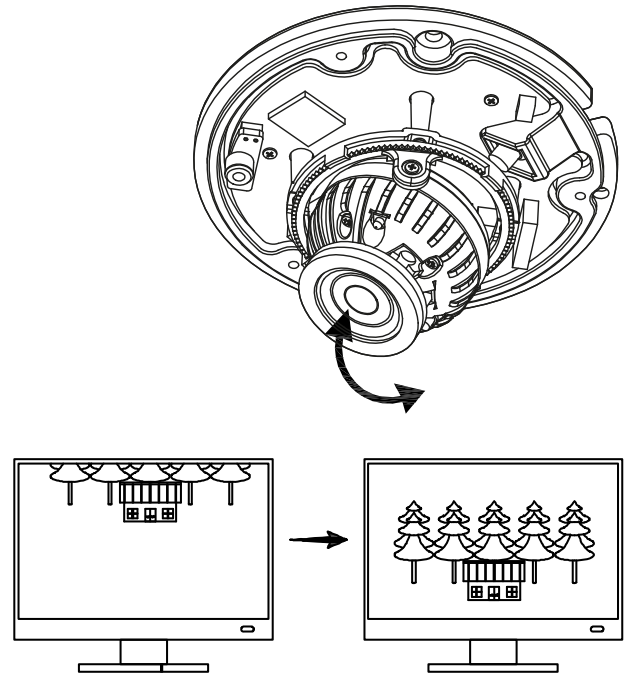
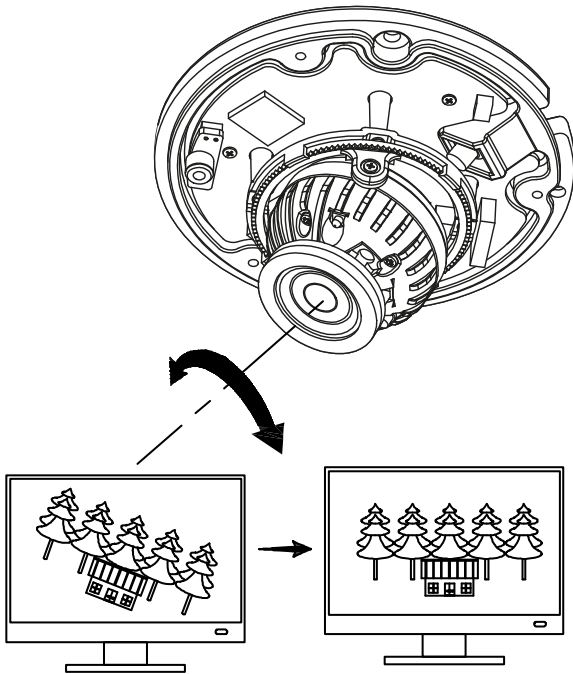
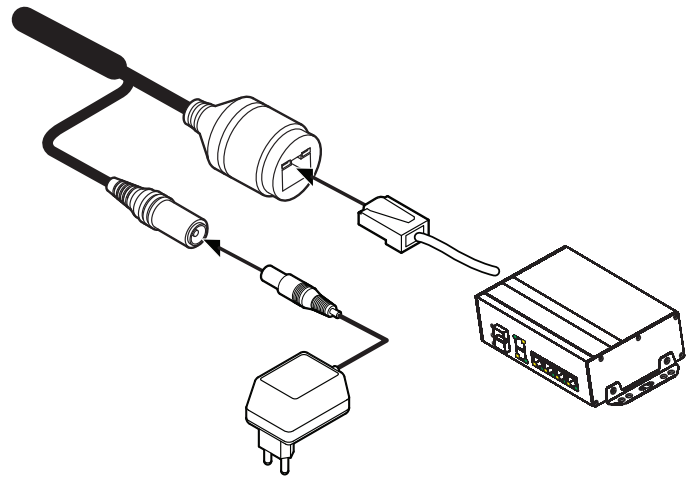
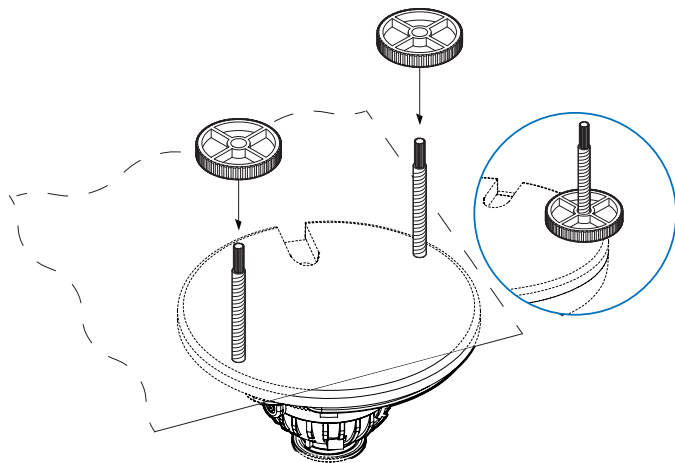
- После установки камеры на поверхности отрегулируйте направление объектива, направляя влево, вправо, вверх или вниз, чтобы сфокусироваться на сцене/объекте

Сборка:

- Затяните винт, который отвечает за регулировку угла наклона/поворота камеры
- Установите верхнюю крышку и затяните винты



ПОДГОТОВКА К РАБОТЕ



СБРОС НА ЗАВОДСКИЕ НАСТРОЙКИ

Перезагрузка и сброс на заводские настройки осуществляется кнопкой «Reset». Для сброса на заводские настройки удерживайте кнопку «Reset» больше 5 секунд. После выполнения устройство будет перезагружено.

ДОСТУП К WEB-ИНТЕРФЕЙСУ УСТРОЙСТВА

Устройство поддерживает управление через web-интерфейс и через ПО на ПК. Для подключения к устройству по сети необходимо сделать следующее:

1) Убедиться, что устройство физически подключено к локальной сети. На сетевом коммутаторе должен светиться индикатор порта, к которому подключено устройство.

2) Убедитесь, что IP-адреса устройства и ПК находятся в одной подсети.

Выполните настройку IP-адреса, маски подсети и шлюза одной подсети на ПК и устройства. Устройство имеет следующие сетевые настройки по умолчанию: DHCP - Включено, IP-адрес - 192.168.1.80, маска подсети - 255.255.255.0, шлюз - 192.168.1.1.

Для проверки соединения:

- Нажмите сочетание клавиш «Win + R»

- В поле появившегося окна введите: cmd

- Нажмите «ОК»

- В появившейся командной строке введите: ping 192.168.1.80

Если ответ от устройства есть, то в окне командной строки будет отображаться следующее:

```
C:\Users\admin > ping 192.168.1.80
Обмен пакетами с 192.168.1.80 по с 32 байтами данных:
Ответ от 192.168.1.80: число байт = 32 время < 1 мс TTL = 64
Ответ от 192.168.1.80: число байт = 32 время < 1 мс TTL = 64
Ответ от 192.168.1.80: число байт = 32 время < 1 мс TTL = 64
Ответ от 192.168.1.80: число байт = 32 время < 1 мс TTL = 64
Статистика Ping для 192.168.1.80:
    Пакетов: отправлено = 4, получено = 4, потеряно = 0
    <0% потерь>
Приблизительное время приема-передачи в мс:
    Минимальное = 0мс, Максимальное = 0 мс, Среднее = 0 мс
```

Если ответа от устройства нет, то в окне командной строки будет отображаться следующее:

```
C:\Users\admin > ping 192.168.1.80
Обмен пакетами с 192.168.1.80 по с 32 байтами данных:
Ответ от 192.168.1.254: Заданный узел недоступен.
Ответ от 192.168.1.254: Заданный узел недоступен.
Ответ от 192.168.1.254: Заданный узел недоступен.
Ответ от 192.168.1.254: Заданный узел недоступен.
```

ПРОГРАММА БЫСТРОЙ КОНФИГУРАЦИИ

Программа быстрой конфигурации используется для обнаружения устройства в сети, изменения его сетевых настроек, а также для обновления прошивки устройства.

ВНИМАНИЕ! Некоторые функции программы доступны только при условии, что устройство и компьютер, на котором запущена программа, находятся в одной подсети.

Скачать программу можно на сайте www.rvigroup.ru на странице продукта.

НАСТРОЙКА БРАУЗЕРА

При первом подключении к web-интерфейсу, появится системное сообщение с предложением об установке компонента ActiveX, если нет, то оно появится через минуту после входа в web-интерфейс. Нажмите на кнопку «ОК», операционная система автоматически установит компоненты. Для оптимальной работы веб-интерфейса устройства рекомендуется установить настройки браузера в

соответствие с изображением ниже («Сервис» - «Свойства обозревателя» - «Безопасность» - «Другой»).

- Элементы ActiveX и модули подключения
 - Автоматические запросы элементов управления ActiveX
 - Включить
 - Отключить
 - Выполнять фильтрацию ActiveX
 - Включить
 - Отключить
 - Выполнять сценарии элементов ActiveX, помеченные как безопасные
 - Включить
 - Отключить
 - Предлагать
 - Запуск элементов ActiveX и модулей подключения
 - Включить
 - Допущенных администратором
 - Отключить
 - Предлагать
 - Запускать антивирусное ПО для элементов управления ActiveX
 - Включить
 - Отключить
 - Использование элементов управления ActiveX, не помеченных как безопасное для использования
 - Включить
 - Отключить
 - Предлагать
- Поведение двоичного кодов и сценариев
 - Включить
 - Допущенных администратором
 - Отключить
- Показывать видео и анимацию на веб-странице, не использующей внешний медиапроигрыватель
 - Включить
 - Отключить
- Разрешать использовать ActiveX без запроса только только утвержденным доменам
 - Включить
 - Отключить
- Разрешить запуск элементов управления ActiveX, которые не использовались ранее, без предупреждения
 - Включить
 - Отключить
- Разрешить сценарии
 - Включить
 - Отключить
 - Предлагать
- Скачивание неподписанных элементов ActiveX
 - Включить
 - Отключить
 - Предлагать
- Скачивание подписанных элементов ActiveX
 - Включить
 - Отключить
 - Предлагать

ВХОД В ВЕБ-ИНТЕРФЕЙС

! Для браузера Internet Explorer требуется установка плагина VLC, что позволяет просматривать видео, используя все доступные видеопотоки, видеокодеки, разрешения и настройки поддерживаемые устройством.

! Для браузеров Google Chrome, Mozilla Firefox, Opera установка VLC не обязательная. Просмотр видео доступен через HTML5 с использованием метода сжатия видео MJPEG.

Откройте браузер и введите IP-адрес устройства в адресной строке браузера. Например, если у устройства адрес 192.168.1.80, то введите «http://192.168.1.80» в адресной строке.

По умолчанию имя пользователя - admin, пароль - admin.

После успешной авторизации будет предложено изменить пароль и затем заново авторизуйтесь в веб-интерфейсе устройства.

ОБРАТНАЯ СВЯЗЬ

Спасибо за выбор нашего оборудования. В том случае, если у вас остались вопросы после изучения данной инструкции, обратитесь в службу технической поддержки по номерам:

РФ: 8 (800) 600-12-12

Отдел по гарантии: 8 (495) 735-39-69

Наши специалисты окажут квалифицированную помощь и помогут найти решение вашей проблемы.