



GYRO Transpa

Полуростовой роторный турникет 120°, створки из закаленного стекла

Предназначены для установки на входных группах офисных зданий.

- ♦ Центральный привод внутри турникета
- ♦ Поставляется собранный
- ♦ Перепрограммируемый вход- выход
- ♦ Для интенсивной эксплуатации
- ♦ Увеличенное время жизни
- ♦ Счетчик похода
- ♦ Большой выбор аксессуаров



Описание:

Моторизованный полуростовой турникет Gyro Transpa предназначен для создания входных групп офисных зданий и зон доступа объектов индустрии развлечений.

Размещение двигателя в центральной колонне, прозрачные створки делают турникет Gyro Transpa прекрасно вписывающимся в любой интерьер.

Gyro Transpa может вращаться в одном и двух направлениях, имеет створки 120°, что дает возможность организовать комфортный проход при высокой пропускной способности.

Область применения:

- ♦ Офисные здания, бассейны
- ♦ Банки
- ♦ Музеи, СПА салоны

Модели:

6P921: Gyro Transpa

Опции:

21670: Основание для установки на неготовый пол

21680: Основание, собранное с пластиной для крепления привода при установке на неготовый пол

21781: Оптические сенсоры

8P408: Внешний пульт управления

8P407: Корпус для блока управления

w/o No: Изогнутое акриловое стекло для турникета

Совместимые продукты:

6IKT1AEC: Ikarus Transpa моторизованная

21100: Ручная калитка

21695: Стойка под считыватель

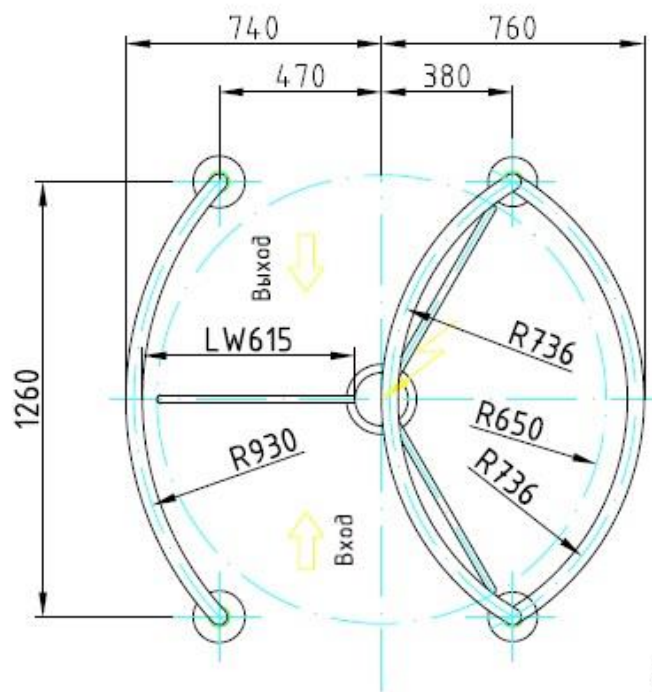
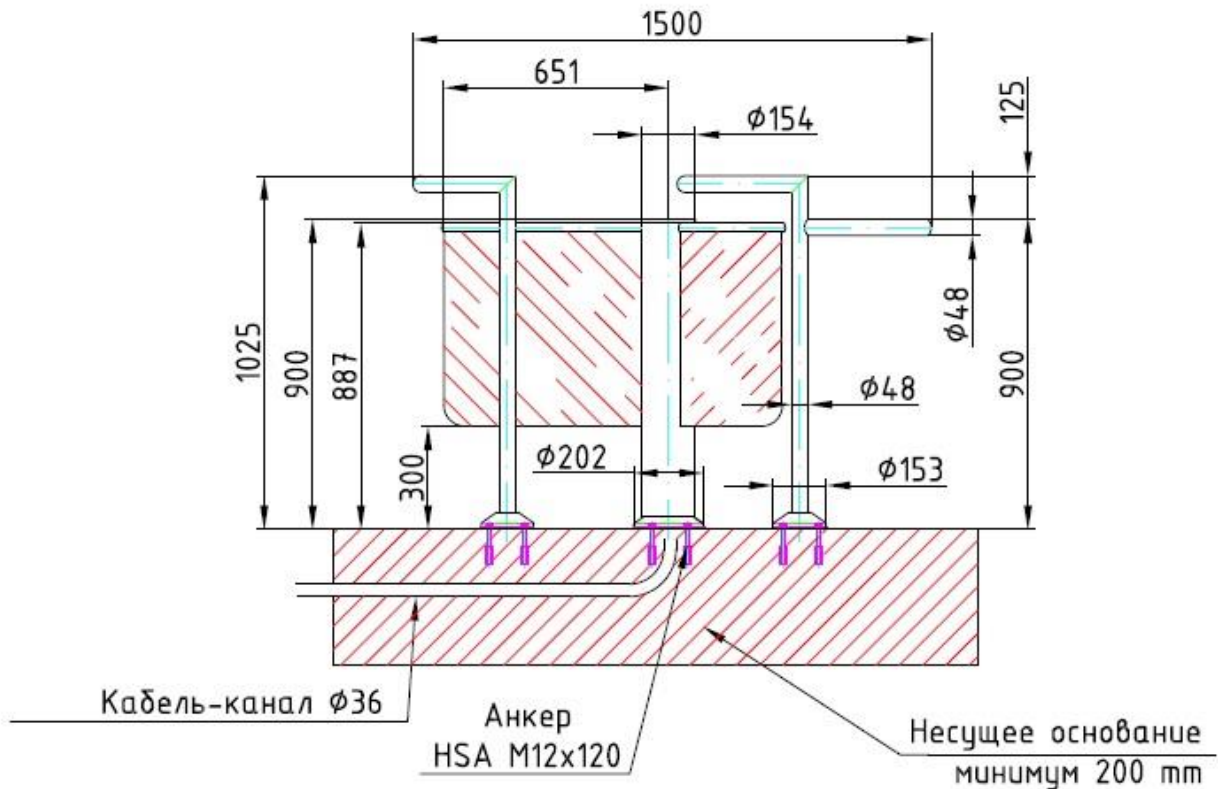


Технические характеристики

Питание	24 В, DC, 50 Гц
Потребляемая мощность	50 Вт
Присоединённая мощность	До 200 Вт
Класс защиты	IP 42
Температура хранения	-40 °С...+50 °С
Температура эксплуатации	-5°С...+50 °С
Средняя наработка на отказ	20 000 000 Проходов
Суточная нагрузочная способность	20 000 Проходов
Пропускная способность	20...40 чел./мин
Связь с СКУД	«Сухой контакт», RS-485, RS-232, Ethernet
Габариты ДхШхВ	1260 x 1500 x 1025 мм
Ширина прохода	615 мм
Масса	110 кг
Материал изготовления колонны	Нержавеющая сталь 1.4301 с доп. оксид защитой.
Материал изготовления створок	Поручень из нержавеющей стали 1.4301; Акриловое стекло, толщина 10 мм



Габаритные размеры



Деталь: X
Ротор турникета
М 1:5

