

SC&T

РУКОВОДСТВО ПО ЭКСПЛУАТАЦИИ

Комплект передачи видео и аудиосигналов
по коаксиальному кабелю

CHB001HM (CHB001HMT + CHB001HMR)



Прежде чем приступать к эксплуатации изделия,
внимательно прочтите настоящее руководство

Составил: Иванов Ю.

www.smartcable.ru

Назначение

Комплект СНВ001НМ (передатчик СНВ001НМТ и приемник СНВ001НМР) предназначен для передачи видео- и аудиосигналов по одному коаксиальному кабелю (RG59/RG6U) с использованием технологии ВЧ-модулирования на расстояние до 600м.

Применение ТВ-делителей и сумматоров позволяет по одному коаксиальному кабелю передавать сигналы от нескольких (до 16шт.) передатчиков к нескольким (до 16шт.) приемникам.

Комплектация*

1. Передатчик СНВ001НМТ – 1шт.;
2. Приемник СНВ001НМР – 1шт.;
3. БП AC220V/DC12V – 2шт.;
4. Упаковка – 1шт.;
5. Руководство по эксплуатации – 1шт.

Особенности оборудования

- Расстояние передачи (макс.): до 600м (RG6U), до 400м (RG59);
- Сигналы: CVBS (NTSC, PAL), Аудио (моно);
- Возможность передать по одному коаксиальному кабелю сигналы от 16 передатчиков СНВ001НМТ к 16-ти приемникам СНВ001НМР;
- Количество каналов: 16;
- Возможность запитать видеокамеру от передатчика СНВ001НМТ (DC12V);
- Регулировка амплитуды выходного видеосигнала (СНВ001НМР);
- Рекомендованный кабель: RG59/RG6.

Внешний вид



А)

Б)

Рис.1 Вид сзади (А – СНВ001НМТ, Б – СНВ001НМР)



А)

Б)

Рис.2 Вид спереди (А – СНВ001НМР, Б – СНВ001НМТ)

Разъемы и индикаторы

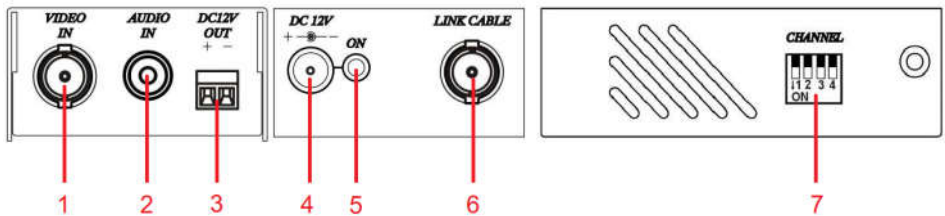


Рис.3 Разъемы и индикаторы СНВ001НМТ

Таб. 1 Назначение разъемов и индикаторов СНВ001НМТ

№ п/п	Назначение
1	Разъем подключения источника видеосигнала.
2	Разъем подключения источника аудиосигнала.
3	Разъем подключения.
4	Разъем подключения внешнего БП.
5	Индикатор наличия питания. Горит зеленым – питание подключено. Не горит – питание отсутствует.
6	Разъем подключения СНВ001НМР.
7	Dip-переключатели. Выбор канала передачи.

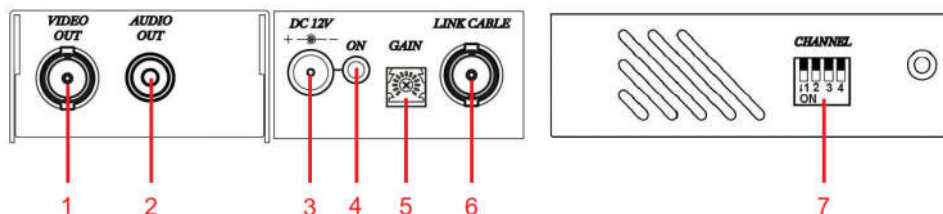


Рис.4 Разъемы и индикаторы СНВ001НМР

Таб. 2 Назначение разъемов и индикаторов СНВ001НМР

№ п/п	Назначение
1	Разъем подключения устройства отображения/записи видеосигнала (видеорегистратор, монитор, др.).
2	Разъем подключения устройства записи/воспроизведения аудиосигнала (видеорегистратор, аудиосистема, др.).
3	Разъем подключения внешнего БП.
4	Индикатор наличия питания. Горит зеленым – питание подключено. Не горит – питание отсутствует.
5	Регулировка уровня выходного видеосигнала.
6	Разъем подключения СНВ001НМТ.
7	Dip-переключатели. Выбор канала передачи.

Схема подключения

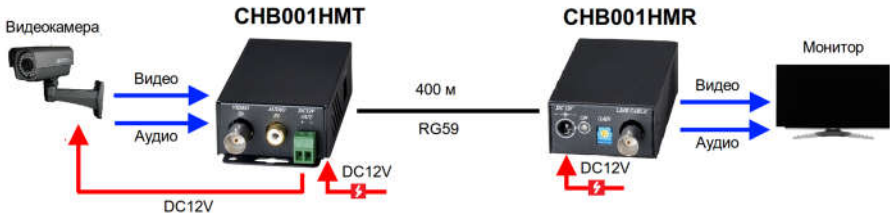


Рис.5 Схема подключения СНВ001НМ (один передатчик – один приемник)

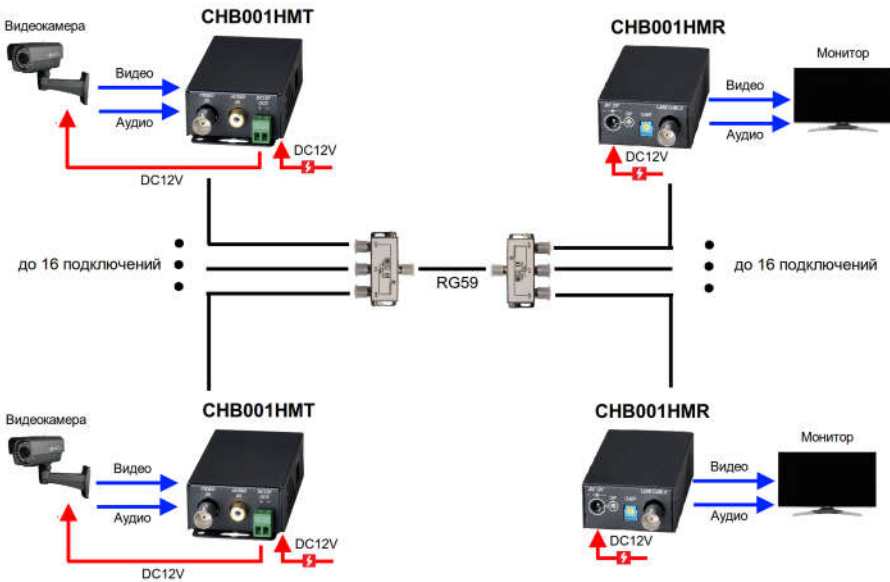


Рис.6 Схема подключения СНВ001НМ (несколько передатчиков – несколько приемников)

Выбор канала передачи осуществляется с помощью dip-переключателей на боковых поверхностях передатчика и приемника (рис.3-4. п.7, рис.7).

DIP- переключатели	Номер канала	DIP- переключатели	Номер канала
1 2 3 4 ↑↑↑↑	CH. 1	1 2 3 4 ↑↑↑↓	CH. 9
↓↑↑↑	CH. 2	↓↑↑↓	CH. 10
↑↓↑↑	CH. 3	↑↓↑↓	CH. 11
↓↓↑↑	CH. 4	↓↓↑↓	CH. 12
↑↑↓↑	CH. 5	↑↑↓↓	CH. 13
↓↑↓↑	CH. 6	↓↑↓↓	CH. 14
↑↓↓↑	CH. 7	↑↓↓↓	CH. 15
↓↓↓↑	CH. 8	↓↓↓↓	CH. 16

Рис.7 Выбор канала передачи

Внимание

- Используйте кабеля только хорошего качества.
- Максимальное расстояние передачи зависит от выбранного канала. Максимальное расстояние - при использовании 1-го канала (400м, RG59). При использовании 16-го канала расстояние – 200м (Rg59).

Технические характеристики*

Модель		СНВ001НМТ	СНВ001НМР
Расстояние передачи (макс.)		до 400м (RG59) до 600м (RG6)	
Сигналы		CVBS (NTSC, PAL), Audio (моно)	
Разъемы	Видео	BNC (вход) x1	BNC (выход) x1
	Аудио	RCA (вход) x1	RCA (вход) x1
	Питание (выход)	-	Клеммная колодка
	Питание (БП)	DC5.5x2.1mm	DC5.5x2.1mm
Потребляемая мощность (макс.)		2,5Вт	
Входное напряжение		DC9...115V	
Питание		БП DC12V, 500mA	БП DC12V, 500mA
Рекомендуемый кабель		RG59/RG6	
Размеры (ШxВxГ),мм		49x111x25	

* Производитель имеет право изменять технические характеристики изделия и комплектацию без предварительного уведомления.