

Паспорт

**Блок светофорного регулирования БСР-4-220 / БСР-4-24
ver. 1.8**

www.инфопаркинг.рф

Санкт-Петербург 2015

ИНФОПАРКИНГ

Оглавление

1.1 Блок Светофорного Регулирования - БСР-4 предназначен для:	3
1.2 Настраиваемые функции блока БСР-4.....	3
2 Технические характеристики.....	4
3 Внешний вид и назначение разъемов блока.	5
4 Описание условий и принципа работы блока.	6
4.1 Реверсивный (однопроездный) режим работы блока БСР-4.....	6
4.2 Двухпроездный режим блока БСР-4.....	9
Алгоритм работы блока в двух проездном режиме работы:	10
5 Программирование настроек блока.	10
5.1 Режим №1 «СВЕЧЕНИЕ СВЕТОФОРОВ» в дежурном режиме».....	11
5.2 Режим №2 «РАБОТА РЕЛЕ».	12
5.3 Режим №3 «Настройка входов датчиков на Н.О. и Н.З. контакты».	12
5.4 Режим №4 «Настройка таймера отсечки пешеходов».	13
5.5 Режим №5 «Настройка таймера возврата в дежурный режим». ...	13
5.6 Режим №6 «Настройка режима работы Однопроездный/ Двухпроездный».	13
6 Комплект поставки.....	14
7 Техническая поддержка.....	14

ИНФОПАРКИНГ

1 Назначение

1.1 Блок Светофорного Регулирования - БСР-4 предназначен для:

- Организации регулирования движения с помощью двухцветных светофоров.
- Управления двумя шлагбаумами или автоматикой ворот (выходы реле).
- Управление внешней нагрузкой с помощью встроенных реле (вместо автоматики).
- БСР-4 одновременно обрабатывает данные с 2х датчиков обнаружения автомобиля и 2х внешних систем СКУД, соответственно полученным данным управляет светофорами, автоматикой или нагрузкой.

1.2 Настраиваемые функции блока БСР-4

- Три варианта работы ламп светофоров в дежурном режиме (светофоры мигают, светофоры светятся постоянно).
- Два режима работы исполнительных реле:
 - СТАНДАРТ – реле срабатывают на ~ 0.5 сек для управления автоматикой,
 - ШЛЮЗ - реле срабатывают по очереди на ~ 0.5 сек для управления автоматикой по пути движения авто через соответствующие датчики(открытие и закрытие двух ворот или шлагбаумов).
- Программирование типа используемых датчиков для входов СЕНСОР1,2 и СКУД1,2 для работы как Н.О. и Н.З.
- Настраиваемый таймер отсечки сигналов от лучевых датчиков обнаружения автомобиля при проходе через луч пешеходов.

ИНФОПАРКИНГ

- Настраиваемый таймер возврата в дежурный режим от 10 до 240 секунд. Предназначен для восстановления работоспособности системы при возникновении аварийных или внештатных ситуаций.

Например: клиент заехал в зону действия датчиков и выехал задним ходом; неисправна система СКУД и.д..

- Два режима работы: - Реверсивный (въезд и выезд на территорию осуществляется через один проезд)
 - Двухпроездный (въезд и выезд на территорию осуществляется через разные проезды)

2 Технические характеристики

Напряжение питания, В	~ 220 перм. тока
Потребляемый ток, А	0,5
Номинальное напряжение питания аксессуаров, В	12 постоянного тока
Номинальный ток питания аксессуаров, А	0,5
Количество управляемых светофоров, шт.	2
Напряжения питания подключаемых светофоров	~ 220В, перм. тока 1А 24В пост. тока 0,7 А
Количество входов для датчиков обнаружения, шт.	2
Количество входов для внешних СКУД датчиков обнаружения, шт.	2
Количество выходов реле управления внешними устройствами, шт.	2
Температура окружающей среды, °С	от - 30 до + 50
Габариты корпуса, мм	190x140x80

***В зависимости от модели:**

- в БСР-4-220 напряжение питание светофоров 220 В переменного тока;
- в БСР-4-24 напряжение питание светофоров 24 В постоянного тока.

3 Внешний вид и назначение разъемов блока.

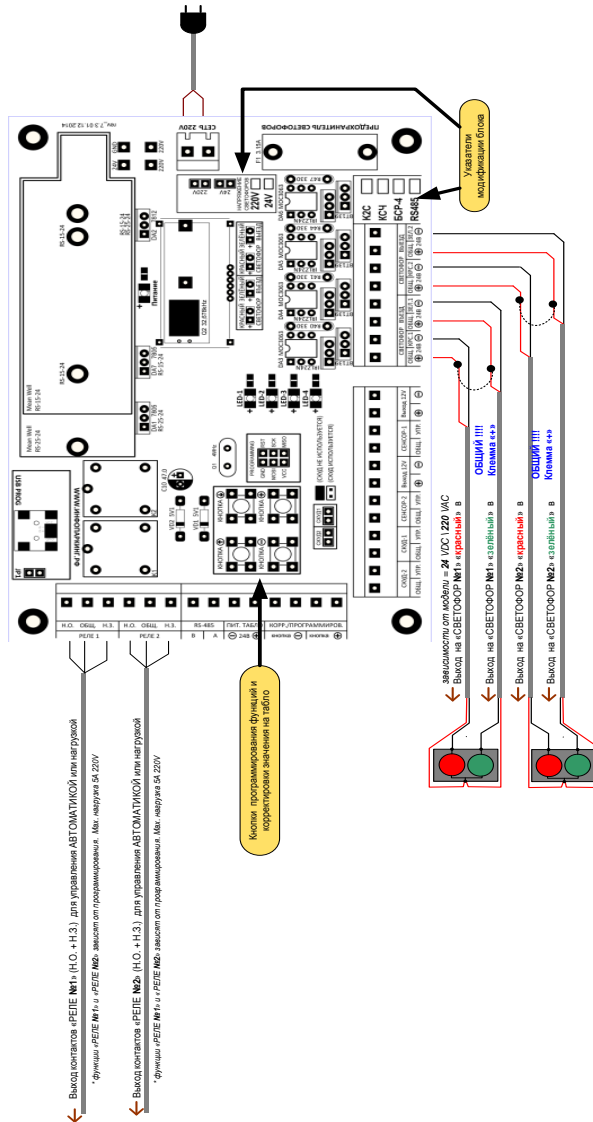


Рисунок 1 - Внешний вид и назначение разъемов блока.

ИНФОПАРКИНГ

4 Описание условий и принципа работы блока.

Перед запуском системы убедитесь, что датчики и светофоры подключены согласно схеме на рисунке 1 и соответствуют выбранному блоку по напряжению и техническим параметрам.

Соблюдайте правила электробезопасности при работе с блоком, отключайте его от сети 220 вольт во время монтажа.

Внимание !

Обязательна установка датчиков **СЕНСОР-1** и **СЕНСОР-2** в начале и в конце проезда, соответственно, смотрите рисунок 2. Шлагбаум должен быть оснащён своими датчиками безопасности.

4.1 Реверсивный (однопроездный) режим работы блока БСР-4.

«Реверсивный регулируемый по СКУД»
один проезд, работа реле СТАНДАРТ

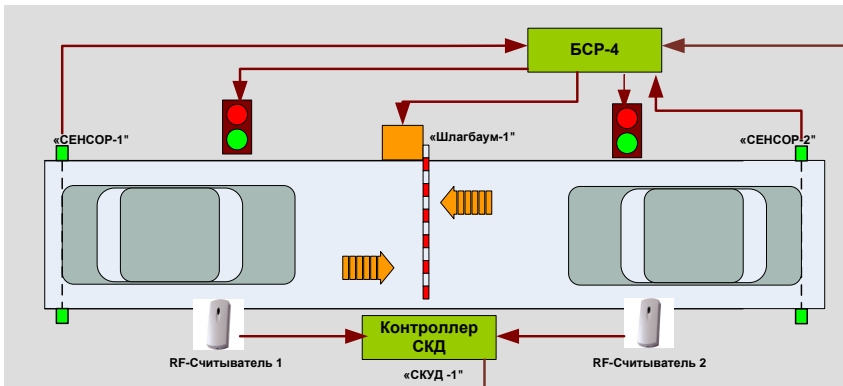


Рисунок 2 – Структурная схема организации регулирования движения через один проезд. Работа реле «СТАНДАРТ»

ИНФОПАРКИНГ

«Ревёрсивный регулируемый по СКУД»
один проезд, работа реле ШЛЮЗ

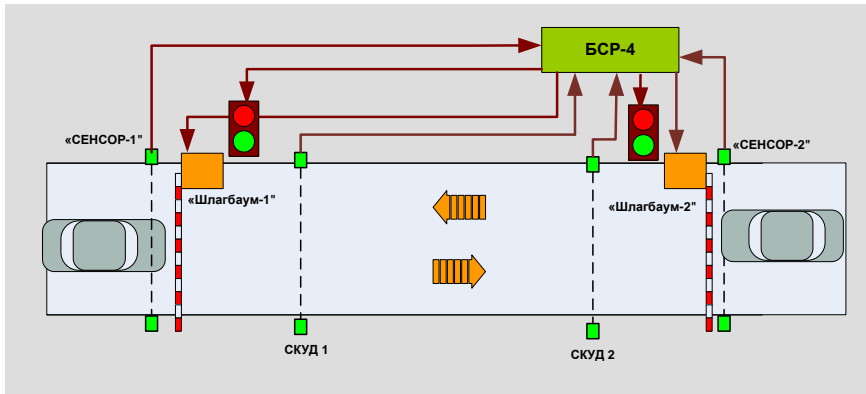
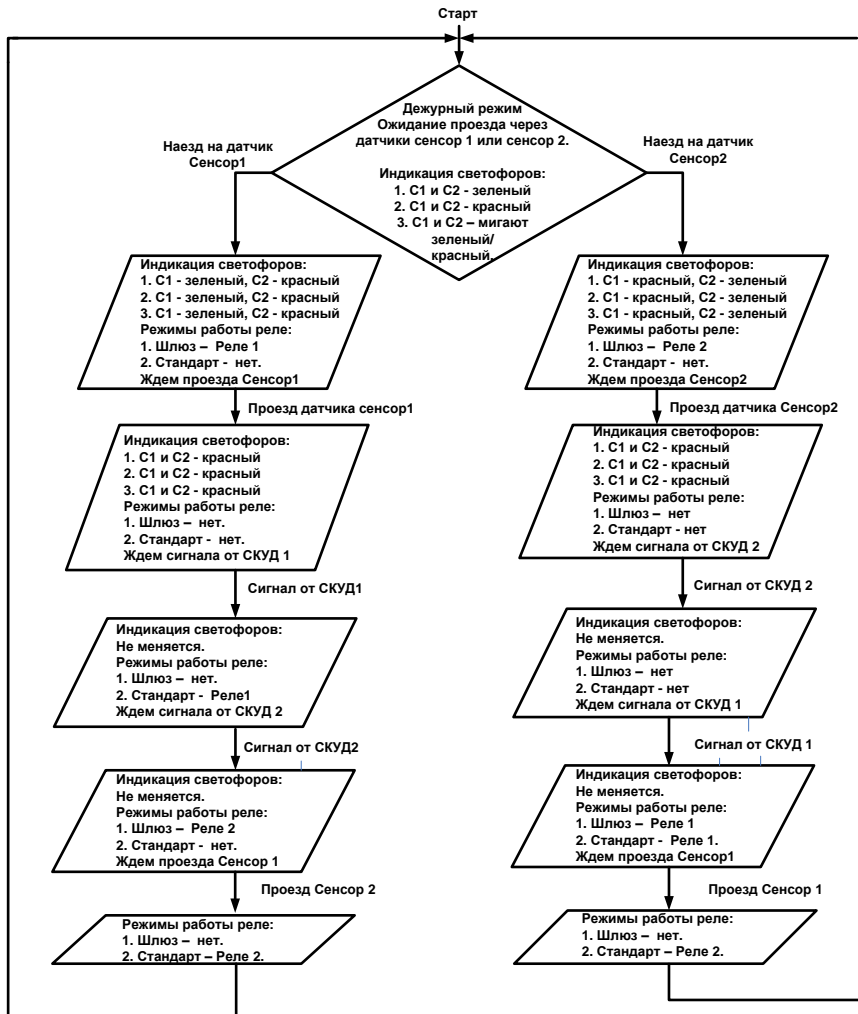


Рисунок 3– Структурная схема организации регулирования движения через один проезд. Работа реле «ШЛЮЗ»

Алгоритм работы блока в реверсивном режиме работы:



4.2 Двухпроездный режим блока БСР-4.

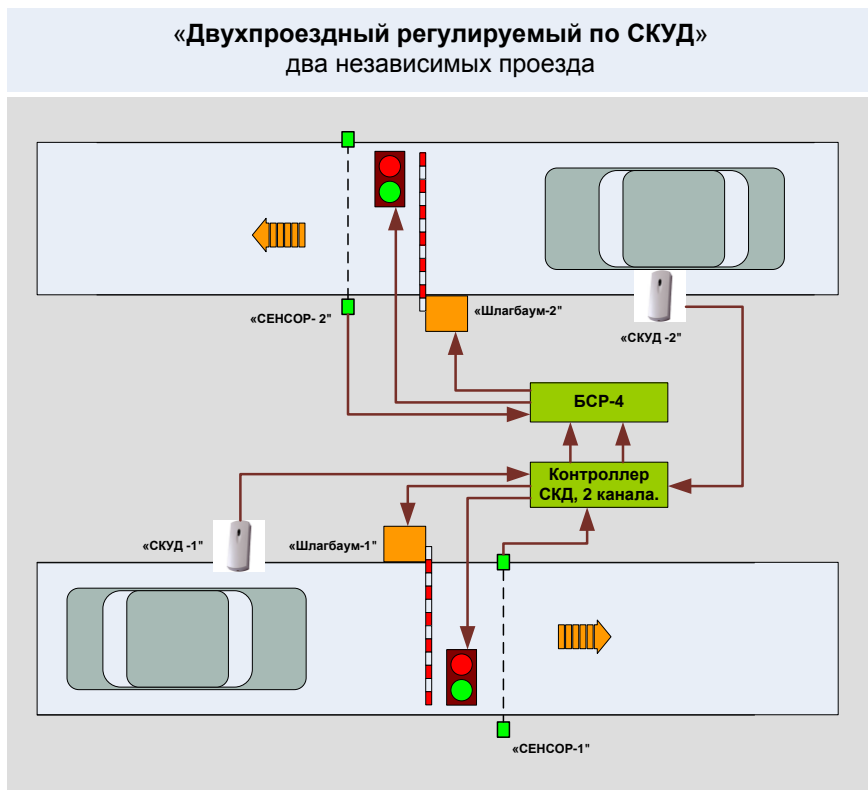
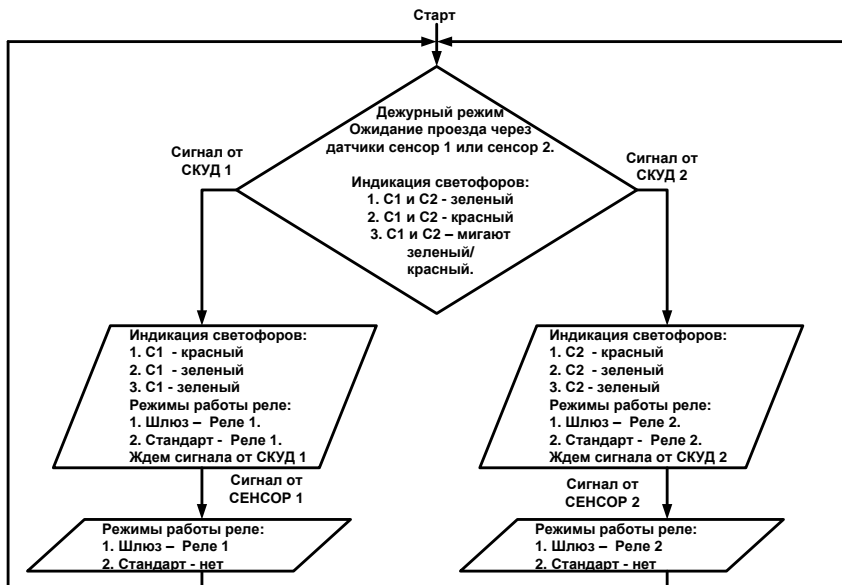


Рисунок 4– Структурная схема организации светофорного регулирования в двухпроездном режиме работы.

Алгоритм работы блока в двух проездном режиме работы:



5 Программирование настроек блока.

В режиме программирования пользователь может изменить и сохранить в энергонезависимой памяти БСР-4 базовые настройки, сделанные при производстве изделия.

- Режимы программирования блока следуют один за другим поочередно. После выхода из последнего доступного режима программирования блок переходит в **«дежурный режим»**.
- Вход в режим **программирования** возможен **только** когда БСР-4 находится в **«дежурном режиме»**.

Для входа в режим программирования нажмите и удерживайте кнопки «-» и «+» на плате БСР-4. На дисплее появится надпись «P1 X». Что обозначает – БСР-4 находится в первом пункте программирования.

ИНФОПАРКИНГ

- Для изменения параметра в пункте меню необходимо нажать кнопку «-». Каждое последующее нажатие на кнопку «-» будет последовательно менять значение на следующее возможное. Таблица значений и пояснения к ним приведена далее.
- Для перехода в следующий пункт программирования нажмите «+».
- Выход из режима программирования происходит последовательным перебором режимов. После выхода из режима программирования все сделанные настройки сохраняются в энергонезависимой памяти и сохраняются даже после отключения питания устройства.
- Для возврата к заводским настройкам, необходимо отключить питание с устройства. Нажать кнопки «-» и «+» и подать питание. После того как загорятся светодиоды Красный 1, Зеленый 1, Красный 2 и Зеленый 2 отпустить кнопки. После этого контроллер перейдет в дежурный режим и настройки будут сброшены.

ТАБЛИЦА ФУНКЦИЙ РЕЖИМОВ ПРОГРАММИРОВАНИЯ

5.1 Режим №1 «СВЕЧЕНИЕ СВЕТОФОРОВ» в дежурном режиме».

Индикация на дисплее:	«P1 X»
Описание	Для изменения настроек необходимо нажимать кнопку «-». ВАРИАНТЫ НАСТРОЕК : а) «P1 1» - горят зелеными. б) «P1 2» - горят красными. в) «P1 3» - мигают красный/зеленый.
Выход в следующий режим	Для перехода в следующий режим нажмите кнопку «+»

ИНФОПАРКИНГ

5.2 Режим №2 «РАБОТА РЕЛЕ».

Индикация на дисплее: «P2 X»

Описание Для изменения настроек необходимо нажимать кнопку

«-». **ВАРИАНТЫ НАСТРОЕК :**

а) «P2 1» - работа в режиме «СТАНДАРТ»

б) «P2 2» - работа в режиме «ШЛЮЗ»

Выход в следующий режим Для перехода в следующий режим нажмите кнопку «+»

5.3 Режим №3 «Настройка входов датчиков на Н.О. и Н.З. контакты».

Индикация на дисплее: «P3 X»

Описание Для изменения настроек необходимо нажимать кнопку

«-». **ВАРИАНТЫ НАСТРОЕК :**

а) «P3 1» - входы блока **СЕНСОР 1 и 2** и **СКУД 1 и 2** настроены для работы с **Н.О.** контактами.

б) «P3 2» - входы блока **СЕНСОР 1 и 2** настроены для работы с **Н.З.** контактами, а **СКУД 1 и 2** настроены для работы с **Н.О.** контактами.

в) «P3 3» - входы блока **СЕНСОР 1 и 2** настроены для работы с **Н.О.** контактами, а **СКУД 1 и 2** настроены для работы с **Н.З.** контактами.

г) «P3 4» - входы блока **СЕНСОР 1 и 2** и **СКУД 1 и 2** настроены для работы с **Н.З.** контактами.

Выход в следующий режим Для перехода в следующий режим нажмите кнопку «+»

ИНФОПАРКИНГ

5.4 Режим №4 «Настройка таймера отсечки пешеходов».

Индикация на дисплее: «P4 X»

Описание Для изменения настроек необходимо нажимать кнопку
«-». **ВАРИАНТЫ НАСТРОЕК :**
«P4 X». X-отображает количество мили секунд.

Выход в следующий режим Для выхода из программирования нажмите кнопку «+»

5.5 Режим №5 «Настройка таймера возврата в дежурный режим».

Индикация на дисплее: «P5 X»

Описание Для изменения настроек необходимо нажимать кнопку
«-». **ВАРИАНТЫ НАСТРОЕК :**
«P5 X». X-отображает количество секунд.

Выход в следующий режим Для выхода из программирования нажмите кнопку «+»

5.6 Режим №6 «Настройка режима работы **Однопроездный/Двухпроездный**».

Индикация на дисплее: «P6 X»

ИНФОПАРКИНГ

Описание Для изменения настроек необходимо нажимать кнопку
«-». **ВАРИАНТЫ НАСТРОЕК :**
а) «Р6 1». – режим работы **реверсивный**.
б) «Р6 2». не горит – режим работы **двухпроездный**.

Выход в следующий режим Для выхода из программирования нажмите кнопку «+»

6 Комплект поставки.

Наименование	Количество, шт
БСР-4	1
Паспорт	1

7 Техническая поддержка.

Получить дополнительную информацию вы можете:

- По телефону: **8(812) 981 07 63**
- По электронной почте: **help@infoparking.ru**
- Через форму обратной связи на сайте: **www.инфопаркинг.рф**